

V 9012 L Stacking (жалюзи)



НОВИНКА

- Размер:
 - Ширина до 9000 мм
 - Высота до 6000 мм
- Скорость открывания: 0,8 - 1,2 м/с
- Скорость закрывания: 0,8 - 0,8 м/с
- Контактное управление – стандартная комплектация
- Блоки управления FU – опция
- Секция для освещения, прозрачная по всей ширине
- Возможна поставка полностью прозрачной завесы



Концепция привода и системы управления



Ворота Hörmann по быстродействию в 20 раз превосходят традиционные промышленные ворота. Поэтому интеллектуальная техника приводов и устройств управления рассчитана на надежный и непрерывный режим работы. Все приводы и устройства управления оснащены разъемными клеммами для простой замены управляющих плат (управляющее напряжение 24 В пост. тока). В зависимости от типа ворот мы используем контакторные устройства управления или эффективные устройства управления с преобразователем частоты. Блоки управления FU снимают нагрузку со всей механической части ворот и, таким образом, продлевают срок службы ворот в пять раз.

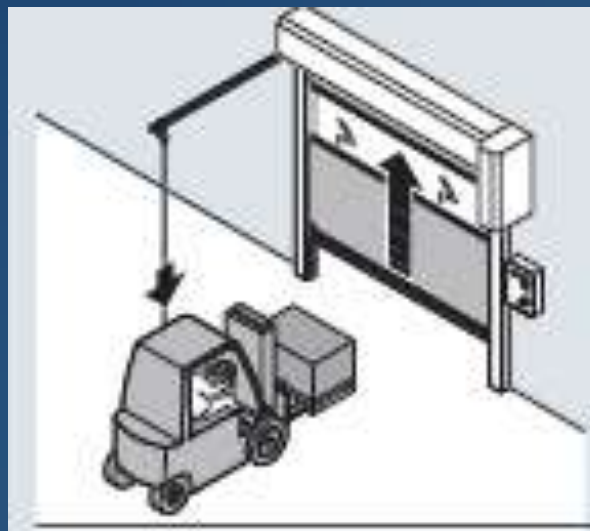
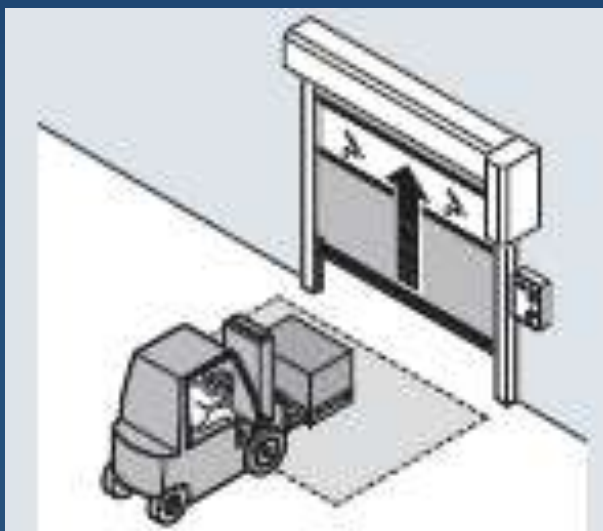
В серийных комплектах поставляются:

- Счетчик циклов смены нагрузки
- Контроль времени движения
- Автоматическое закрытие ворот (время выдержки в открытом положении регулируется)
- Индикация неисправностей/ диагностирование с помощью четырехрядного 7-разрядного дисплея
- Установка режима сервиса

Полная программа вспомогательных принадлежностей



Индукционная петля.
Выключатель с тяговым шнурком.



Полная программа вспомогательных принадлежностей



Радарный датчик движения и присутствия Komfort

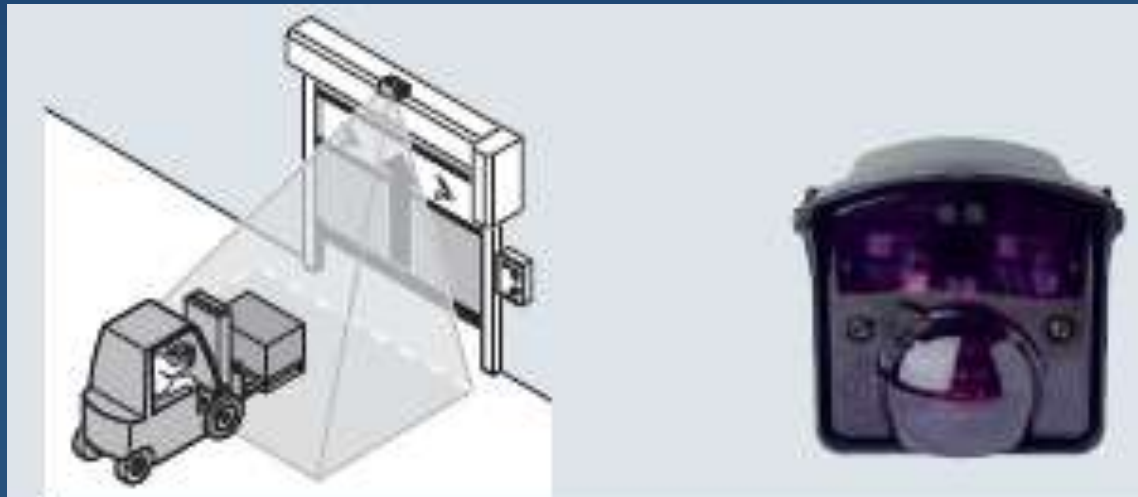
Опознавание по инфракрасному излучению.

Необходим пульт ДУ настройки.

Внутри – радар и присутствие. Снаружи – радар.

Снаружи при высокой влажности – только радарный датчик.

Корпус: степень защиты IP 65.



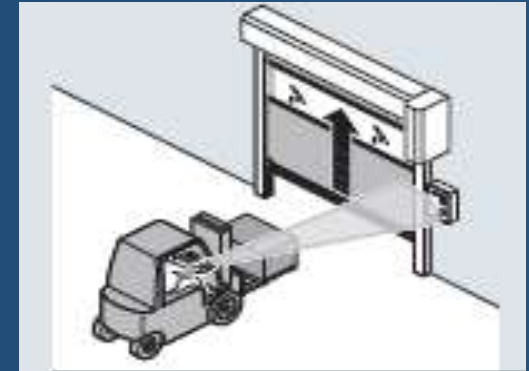
Полная программа вспомогательных принадлежностей

Радиоуправление



Приемник HER 1 (одноканальный)
с беспотенциальным релейным выходом, в отдельном корпусе, без соединительного провода или в виде платы, вставленной в шкаф управления.

Пульт дистанционного управления
HS 4 / HS 1



Полная программа вспомогательных принадлежностей

Импульсное управление



Двойной клавишный выключатель Откр-Закр

Пластмассовый корпус, IP 65

Тройной клавишный выключатель Откр-Авар. выкл-Закр

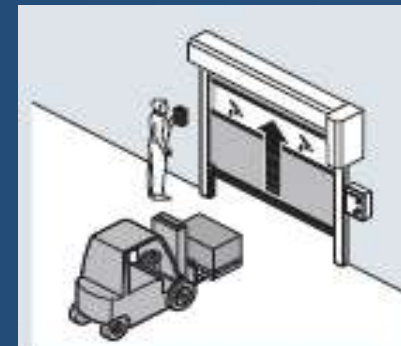
Пластмассовый корпус, IP 65

Крупный кнопочный выключатель/выключатель с грибковой головкой

Пластмассовый корпус, IP 65, с большой рабочей поверхностью

Выключатель с тяговым шнурком, с пластмассовым тросиком

Возможен монтаж в вертикальном или горизонтальном положении, отлитый под давлением алюминиевый корпус, IP 65, длина тросика 4 м.



Полная программа вспомогательных принадлежностей

Типы защитного оснащения



Сигнальная лампа ø 150 мм

Красная, в пластмассовом корпусе, с монтажной скобой, IP 65.



Сигнальная лампа ø 150 мм

Красная/зеленая, в пластмассовом корпусе, скобой, IP 65.

С МОН



Проблесковый маячок

Красный или желтый, в пластмассовом корпусе, IP 54.

Блиц-лампа

Оранжевая, в пластмассовом корпусе, IP 54.

Официальный дилер

ООО «Воротные системы и сервис»

г. Екатеринбург, пр. Космонавтов, 11
+7 (343) 312-13-09 Свердловская обл.

+7 (351) 216-17-08 Челябинская обл.

+7 (345) 252-01-54 Тюменская обл.

+7 (342) 259-69-13 Пермский край

sales@vorotasklad.ru, vorotasklad.ru

