



# COMUNELLO

AUTOMATION

АВТОМАТИКА  
ДЛЯ ВОРОТ,  
ШЛАГБАУМЫ



ТЕХНИЧЕСКИЙ КАТАЛОГ  
ИЮНЬ 2016

# **COMUNELLO**

Компания Fratelli Comunello Spa — разработчик и производитель комплектующих для въездных ворот с мировым именем. Более чем полувековой опыт компании в производстве конструкций для въездной группы лег в основу разработки концептуальной линейки воротной автоматики, шлагбаумов и аксессуаров.

Автоматика Comunello — это технологичные продукты высочайшего качества, разработанные и произведенные в Италии на собственных площадках компании. Наряду с прославленным качеством и надежностью, которые всегда были визитной карточкой Comunello, линейка автоматики отличается стильным итальянским дизайном. Разработчики уделили особое внимание эстетической составляющей, что позволяет автоматике Comunello завоевывать сердца потребителей с первого взгляда.



# COMUNELLO

## AUTOMATION

## Оглавление

|  |    |
|--|----|
| Сделано в Comunello                      | 7  |
| Лучшие дизайнерские решения              | 8  |
| Совершенство механики                    | 11 |
| Простота подключения и настройки         | 13 |
| Автоматика для секционных гаражных ворот | 14 |
| Автоматика для откатных ворот            | 20 |
| Автоматика для распашных ворот           | 30 |
| Автоматические шлагбаумы                 | 52 |
| Аксессуары                               | 64 |
| Радиоуправление                          | 66 |
| Устройства безопасности                  | 67 |
| Устройства контроля доступа              | 69 |
| Блоки управления                         | 72 |



# Сделано в 100% сделано в Италии

Сделано в Comunello: с 1965 года 100% продукции Comunello разрабатывается и производится в Италии на собственных площадках Fratelli Comunello Spa. Компания использует материалы высочайшего качества для обеспечения долговечности и надежности систем автоматки. Продукция проходит контроль качества на производстве и сертифицирована на соответствие нормам безопасности.



# Comunello

# ЛУЧШИЕ ДИЗАЙНЕРСКИЕ РЕШЕНИЯ

Эксклюзивный дизайн разработан собственной лабораторией Comunello R&D, где функциональность и эстетика неотделимы друг от друга. Строгие линии и лаконичное цветовое исполнение без сомнения отвечают современным тенденциям. Стильные решения, которые никогда не выйдут из моды. Лучший итальянский дизайн от законодателей моды и стиля.



COMUNELLO

COMUNELLO  
AUTOMATION

СОВЕРШЕНСТВО





# МЕХАНИКИ

Линейка воротной автоматики и шлагбаумов Comunello является чистым выражением философии компании, основанной на высочайших требованиях к механическим компонентам и стремлении к развитию. Результат — непревзойденный уровень качества автоматики Comunello, который востребован нашими клиентами и которого они достойны.



# Простота



# ПОДКЛЮЧЕНИЯ И НАСТРОЙКИ

В соответствии с философией компании делать жизнь проще, все управляющие устройства задуманы максимально понятными и простыми в программировании. Вложив больше сил и времени в разработку, компании удалось сэкономить время на ввод продуктов в эксплуатацию. Все подключения отображены на блоках управления и сопровождаются LED-индикаторами, что позволяет быстро и удобно запрограммировать систему.





Автоматика для секционных гаражных ворот



# COMUNELLO AUTOMATION

Комплекты для автоматизации  
секционных гаражных ворот

16 Rampart



Автоматика для секционных гаражных ворот

# RAMPART 600/1000

Комплекты электромеханических потолочных приводов для секционных гаражных ворот площадью до 16 м кв. и высотой до 3,4 м кв.



## ОСОБЕННОСТИ

- Качественные материалы и компоненты обеспечивают долговечность и надежность
- Удобный доступ к блоку управления и простая настройка функций по LED-индикаторам
- Встроенная светодиодная подсветка
- Ременная рейка с механизмом аварийной разблокировки для управления воротами вручную в случае отсутствия электроэнергии
- Простой и практичный встроенный блок управления
- Благодаря лаконичному дизайну в итальянском стиле привод элегантно впишется в интерьер любого гаража

24  
VDC

KIT

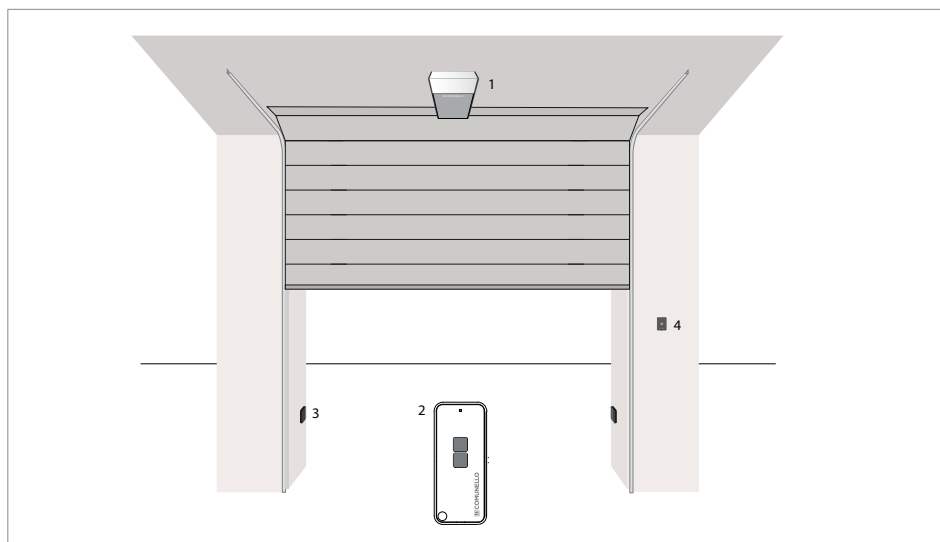
## ФУНКЦИОНАЛЬНОСТЬ

- Автоматическое закрытие
- Режим управления: автоматический или пошагово
- Настройка усилия
- Настройка скорости замедления
- Функция определения препятствий
- Встроенная светодиодная подсветка: 3 мин после каждого открытия/закрытия ворот
- Подключение дополнительных аксессуаров:
  - Фотоэлементы
  - Кнопочные или замковые панели
  - Сигнальная лампа
  - Источник резервного питания

Подробное описание настраиваемых функций представлено на стр. 72-73.

## ПРИМЕР АВТОМАТИЗАЦИИ ОБЪЕКТА

- 1 Привод для гаражных ворот RAMPART
- 2 Пульт дистанционного управления
- 3 Фотоэлементы
- 4 Дополнительное устройство управления или контроля доступа





Автоматика для секционных гаражных ворот

# RAMPART 600/1000



## RAMPART

Привод со встроенным блоком управления и радиоприемником



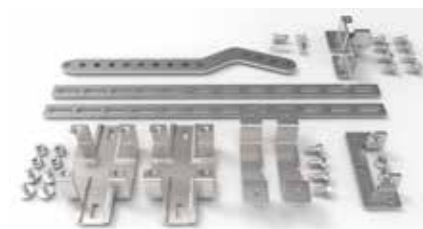
## KEEP 2

Пульты дистанционного управления



## Направляющая рейка

Ременная направляющая рейка



## Монтажный комплект

Набор кронштейнов для монтажа рейки и привода

## КОМПЛЕКТ ПОСТАВКИ\*:

- Привод со встроенным блоком управления (CU 24B RT) и радиоприемником (макс. количество записываемых пультов радиуправления — 200 шт.)
- Ременная направляющая рейка
- Пульты дистанционного управления 2-х канальные черные — 2 шт.
- Монтажный набор
- Руководство по монтажу и эксплуатации

\* Поставщик оставляет за собой право изменять состав комплекта поставки

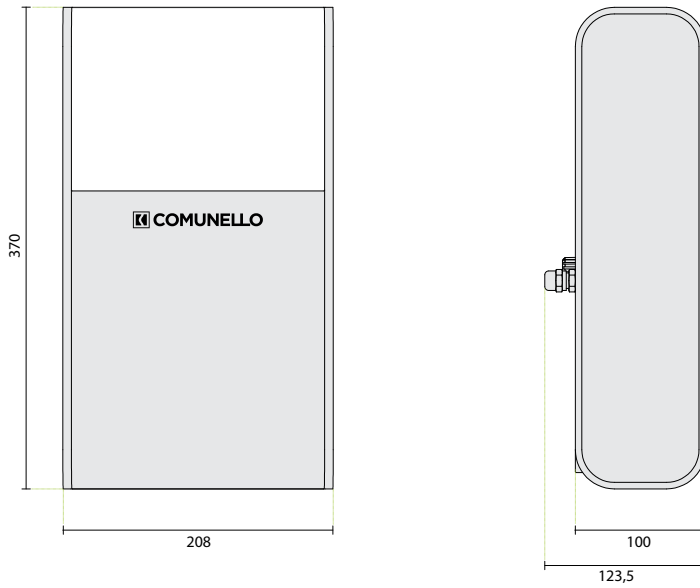
## ТЕХНИЧЕСКИЕ ХАРАКТЕРИСТИКИ

| Артикул                                  | RT600KIT           | RT600LKIT | RT1000KIT         | RT1000LKIT |
|--|--------------------|-----------|-------------------|------------|
| Тяговое усилие (макс.)                   | 600 Н              |           | 1000 Н            |            |
| Высота автоматизируемых ворот (макс.)    | 2,7 м              | 3,4 м     | 2,7 м             | 3,4 м      |
| Площадь автоматизируемых ворот** (макс.) | 8,4 м <sup>2</sup> |           | 16 м <sup>2</sup> |            |
| Интенсивность использования              | 50 циклов / сутки  |           | 50 циклов / сутки |            |
| Скорость перемещения ворот               | 80 мм/сек          |           | 100 мм/сек        |            |
| Питание                                  | 230 В AC           |           | 230 В AC          |            |
| Электродвигатель                         | 24 В DC            |           | 24 В DC           |            |
| Потребляемая мощность                    | 110 Вт             |           | 150 Вт            |            |
| Степень защиты оболочки привода (IP)     | IP20               |           | IP20              |            |
| Диапазон рабочих температур              | -20°C/+55°C        |           | -20°C/+55°C       |            |
| Вес                                      | 10 кг              |           | 10,5 кг           |            |

\*\* Для сбалансированных секционных ворот Алютех



РАЗМЕРЫ



РЕКОМЕНДУЕМЫЕ АКСЕССУАРЫ



Пульты дистанционного управления  
KEEP



Радиоприемник  
RECEIVER



Колонна для аксессуаров  
MAST 100



Сигнальная лампа  
SWIFT



Фотоэлементы компактные  
DART SLIM



Фотоэлементы на батарейках  
DART BATTERY



Замковая панель  
INDEX



Кодовая клавиатура проводная  
TACT



Радиокодовая клавиатура  
беспроводная  
TACT RADIO



Считыватель транспондерных  
карт  
TACT CARD



Автоматика для откатных ворот

# COMUNELLO

## AUTOMATION

Комплекты для автоматизации  
откатных ворот частного  
и промышленного использования

22 Fort 424/500/624/700/  
/1000/1500

26 Fort 3500



Автоматика для откатных ворот

# FORT 424/500/624/700/1000/1500

Комплекты электромеханических приводов 24В и 230В для откатных ворот весом до 1500 кг.



## ОСОБЕННОСТИ

- Прочное алюминиевое основание обеспечивает надежную защиту от внешнего воздействия
- Удобный механизм разблокировки ключом с алюминиевым рычагом
- Серийно оснащены механическими концевыми выключателями, в качестве опции доступны магнитные датчики
- Многофункциональный встроенный блок управления, простой в программировании благодаря размещенному на корпусе блока меню настроек и LED-индикаторам
- Привлекательный дизайн в духе времени

24 VDC 230 VAC KIT

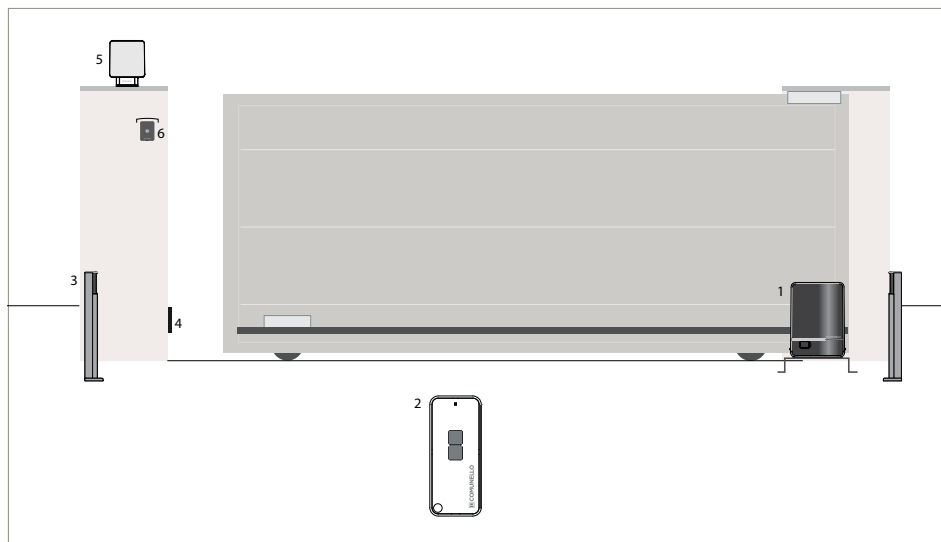
## ФУНКЦИОНАЛЬНОСТЬ

- Выбор режима работы: пошагово, автоматически, ручной (в присутствии оператора), всегда закрыто
- Настройка усилия привода
- Настройка скорости (для моделей 24В) и скорости при замедлении (для моделей 230В)
- Функция «многоквартирный дом»
- Программирование конечных положений на открытие и закрытие с выбором времени замедления
- Настройка времени паузы до автоматического закрытия
- Функция автоматического программирования
- Функция «фототест»
- Активация работы фотоэлементов на открытие
- Режим «калитка»
- Функция «удар при открытии» (краткий реверс в начале цикла открытия)
- Функция максимального усилия в конце движения
- Настройка задержки движения перед закрытием с миганием сигнальной лампы
- Настройка плавного старта и остановки
- Функция автоматического закрытия после срабатывания фотоэлементов
- Вход СТОП
- Настройка скорости привода при замедлении (для моделей 24В)
- Дистанционное программирование пультов ДУ (для моделей 24В)
- Электротормоз (для моделей 230В)
- Подключение дополнительных аксессуаров:
  - Фотоэлементы
  - Кнопочные или замковые панели
  - Сигнальная лампа
  - Источник резервного питания (для моделей 24В)

Подробное описание настраиваемых функций представлено на стр. 74-77.

## ПРИМЕР АВТОМАТИЗАЦИИ ОБЪЕКТА

- 1 FORT 424/500/624/700/1000 / 1500
- 2 Пульт дистанционного управления
- 3 Колонна для аксессуаров
- 4 Фотоэлементы
- 5 Сигнальная лампа
- 6 Дополнительное устройство управления или контроля доступа



# FORT 424/500/624/700/1000/1500



**FORT**

Привод со встроенным блоком управления и радиоприемником



**KEEP 2**

Пульты дистанционного управления

**КОМПЛЕКТ ПОСТАВКИ\*:**

- Привод со встроенным блоком управления и радиоприемником (макс. количество записываемых пультов радиуправления — 120 шт.):
  - для моделей 24В — блок управления CU 24В M1
  - для моделей 230В — блок управления CU 230В M1
- Пульты дистанционного управления 2-х канальные черные — 2 шт.
- Монтажное основание
- Крюки фундаментные — 2 шт.
- Кронштейны конечных положений — 2 шт.
- Ключи разблокировки — 2 шт.
- Монтажный набор
- Руководство по монтажу и эксплуатации

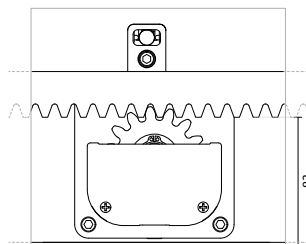
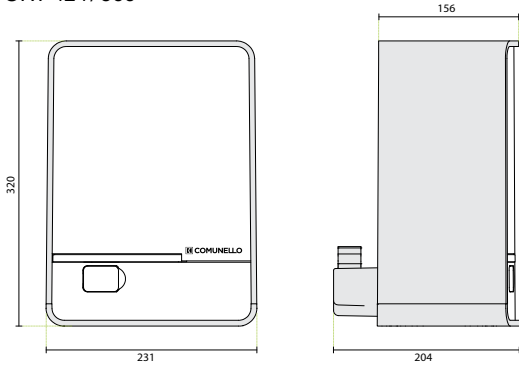
\* Поставщик оставляет за собой право изменять состав комплекта поставки

**ТЕХНИЧЕСКИЕ ХАРАКТЕРИСТИКИ**

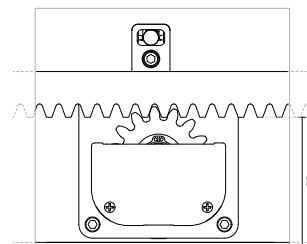
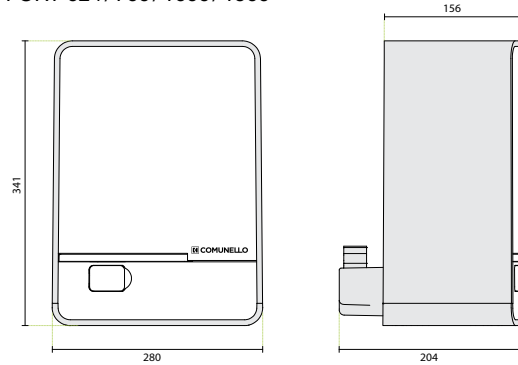
| Артикул                            | FT424KIT        | FT500KIT       | FT624KIT        | FT700KIT       | FT1000KIT      | FT1500KIT      |
|------------------------------------|-----------------|----------------|-----------------|----------------|----------------|----------------|
| Питание                            | 230 В AC/50 Гц  | 230 В AC/50 Гц | 230 В AC/50 Гц  | 230 В AC/50 Гц | 230 В AC/50 Гц | 230 В AC/50 Гц |
| Электродвигатель                   | 24 В DC         | 230 В AC       | 24 В DC         | 230 В AC       | 230 В AC       | 230 В AC       |
| Потребляемая мощность              | 70 Вт           | 280 Вт         | 110 Вт          | 300 Вт         | 340 Вт         | 460 Вт         |
| Потребляемый ток                   | 3,0 А           | 1,2 А          | 5,0 А           | 1,3 А          | 1,5 А          | 2,0 А          |
| Линейное усилие (макс.)            | 350 Н           | 450 Н          | 550 Н           | 600 Н          | 900 Н          | 1400 Н         |
| Интенсивность                      | 40 циклов / час | 30%            | 40 циклов / час | 30%            | 30%            | 30%            |
| Степень защиты оболочки привода    | IP44            | IP44           | IP44            | IP44           | IP44           | IP44           |
| Диапазон рабочих температур        | -20°C/+50°C     | -20°C/+50°C    | -20°C/+50°C     | -20°C/+50°C    | -20°C/+50°C    | -20°C/+50°C    |
| Вес автоматизируемых ворот (макс.) | 400 кг          | 500 кг         | 600 кг          | 700 кг         | 1000 кг        | 1500 кг        |
| Модуль шестерни                    | M4              | M4             | M4              | M4             | M4             | M4             |
| Скорость перемещения ворот (макс.) | 0,12 м/сек      | 0,17 м/сек     | 0,17 м/сек      | 0,17 м/сек     | 0,17 м/сек     | 0,17 м/сек     |
| Вес                                | 8,9 кг          | 9,9 кг         | 10,6 кг         | 12 кг          | 12,4 кг        | 12,6 кг        |

РАЗМЕРЫ

FORT 424/500



FORT 624/700/1000/1500



РЕКОМЕНДУЕМЫЕ АКСЕССУАРЫ



Пульты дистанционного управления  
KEEP



Радиоприемник  
RECEIVER



Колонна для аксессуаров  
MAST 100



Источник резервного  
питания  
ВТКП



Сигнальная лампа  
SWIFT



Фотоэлементы компактные  
DART SLIM



Фотоэлементы на  
батареях  
DART BATTERY



Колонна для аксессуаров  
MAST 100



Комплект магнитных  
концевых выключателей  
MLSKIT



Замковая панель  
INDEX



Кодовая клавиатура  
проводная  
TACT



Радиокодовая клавиатура  
беспроводная  
TACT RADIO



Считыватель  
транспондерных карт  
TACT CARD

Автоматика для откатных ворот

# FORT 3500

Комплекты электромеханических приводов 380В для откатных ворот весом до 3500 кг для промышленного использования.





## ОСОБЕННОСТИ

- Прочный стальной корпус и алюминиевое основание надежно защищают от внешних воздействий
- Мощный и интенсивный трехфазный двигатель
- Отверстия на корпусе для теплоотвода и самоохлаждающийся двигатель гарантируют защиту от перегрева
- Встраиваемый в корпус привода многофункциональный блок управления
- Привод оснащен электромеханическим тормозом для снятия инерции при торможении

380  
VAC

KIT

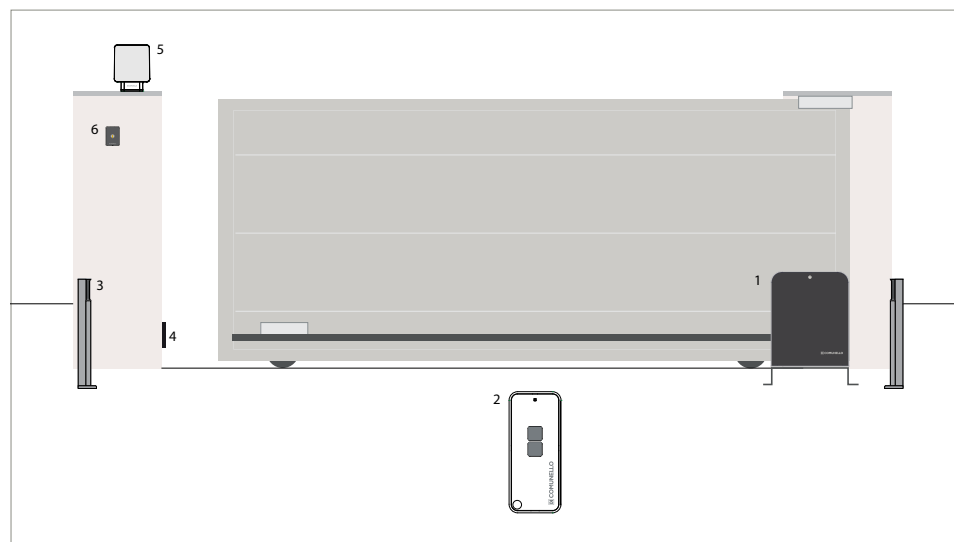
## ФУНКЦИОНАЛЬНОСТЬ

- Выбор режима работы: пошагово, автоматически, ручной (в присутствии оператора), всегда закрыто
- Функция «многоквартирный дом»
- Программирование конечных положений на открытие и закрытие с выбором времени замедления
- Настройка времени паузы до автоматического закрытия
- Функция автоматического программирования
- Функция «фототест»
- Настройка логики работы привода при срабатывании фотоэлементов на открытие/закрытие
- Режим «калитка»
- Функция «удар при открытии» (краткий реверс в начале цикла открытия)
- Функция максимального усилия в конце движения
- Настройка задержки движения перед закрытием с миганием сигнальной лампы
- Дистанционное программирование пультов ДУ
- Электротормоз
- Вход СТОП
- Дополнительный радиоканал
- Подключение дополнительных аксессуаров:
  - Фотоэлементы
  - Кнопочные или замковые панели
  - Сигнальная лампа

Подробное описание настраиваемых функций представлено на стр. 82-83.

## ПРИМЕР АВТОМАТИЗАЦИИ ОБЪЕКТА

- 1 FORT 3500
- 2 Пульт дистанционного управления
- 3 Колонна для аксессуаров
- 4 Фотоэлементы
- 5 Сигнальная лампа
- 6 Дополнительное устройство управления или контроля доступа



# FORT 3500



## FORT

Привод со встроенным блоком управления и радиоприемником



## KEEP 2

Пульты дистанционного управления

### КОМПЛЕКТ ПОСТАВКИ\*:

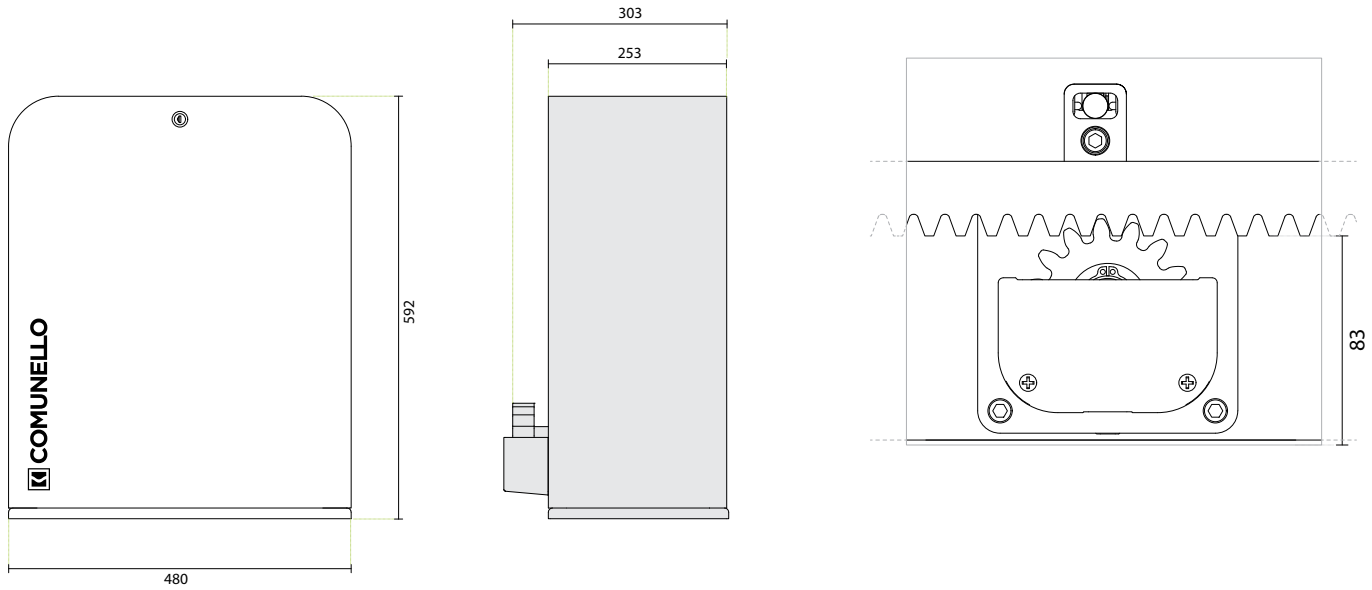
- Привод со встраиваемым блоком управления (CU 380В M1) и радиоприемником (макс. количество записываемых пультов радиуправления — 120 шт.)
- Пульты дистанционного управления 2-х канальные черные — 2 шт.
- Монтажное основание
- Крюки фундаментные — 2 шт.
- Кронштейны конечных положений — 2 шт.
- Ключи разблокировки — 2 шт.
- Монтажный набор
- Руководство по монтажу и эксплуатации

\* Поставщик оставляет за собой право изменять состав комплекта поставки

### ТЕХНИЧЕСКИЕ ХАРАКТЕРИСТИКИ

| Артикул                            | FT3500KIT          |
|------------------------------------|--------------------|
| Питание                            | 380 В DC           |
| Электродвигатель                   | 380 В DC           |
| Потребляемая мощность              | 0,8 кВт            |
| Номинальный потребляемый ток       | 1,2 А              |
| Тяговое усилие (макс.)             | 3000 Н             |
| Интенсивность                      | 200 циклов / сутки |
| Степень защиты оболочки привода    | IP44               |
| Диапазон рабочих температур        | -20°C / +50°C      |
| Вес автоматизируемых ворот (макс.) | 3500 кг            |
| Модуль шестерни                    | M6                 |
| Скорость перемещения ворот (макс.) | 0,17 м/сек         |
| Вес                                | 70 кг              |

РАЗМЕРЫ



РЕКОМЕНДУЕМЫЕ АКСЕССУАРЫ



Пульты дистанционного управления  
KEEP



Радиоприемник  
RECEIVER



Колонна для аксессуаров  
MAST 100



Сигнальная лампа  
SWIFT



Фотоэлементы компактные  
DART SLIM



Фотоэлементы на батарейках  
DART BATTERY



Замковая панель  
INDEX



Кодовая клавиатура проводная  
TACT



Радиокодовая клавиатура  
беспроводная  
TACT RADIO



Считыватель транспондерных  
карт  
TACT CARD



Автоматика для распашных ворот



# COMUNELLO

## AUTOMATION

Комплекты для автоматизации  
распашных ворот

### Линейные

32 Abacus 224/300/500

### Рычажные

38 Condor 224

42 Condor 500

### Телескопические

46 Ram 300/500



Автоматика для распашных ворот

# ABACUS 224/300/500

Продукты серии Abacus — это линейные приводы с двигателями 24В и 230В для автоматизации распашных ворот со створкой шириной до 5 м и весом до 500 кг.



## ОСОБЕННОСТИ

- Цельный алюминиевый корпус и качественные материалы внутренних компонентов гарантируют долговечность и надежность
- Удобство доступа к клеммной колодке облегчает процесс подключения
- Удобная и надежная разблокировка
- Определение конечных положений по упорам
- Функциональный блок управления, простой в программировании благодаря размещенному на корпусе меню настроек и LED-индикаторам
- Корпус привода выполнен в лаконичном итальянском стиле

24  
VDC

230  
VAC

KIT

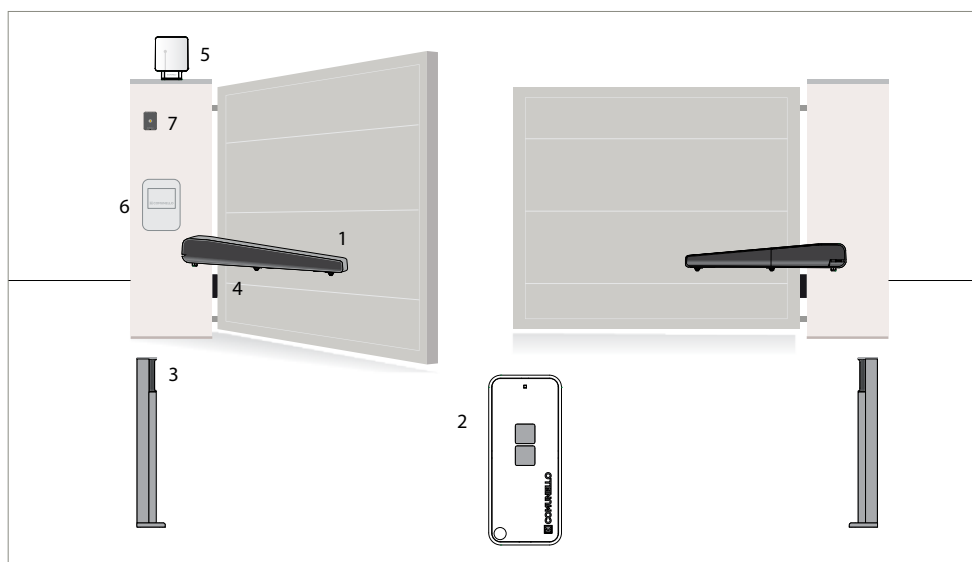
## ФУНКЦИОНАЛЬНОСТЬ

- Выбор режима работы: пошагово, автоматически, ручной (в присутствии оператора), всегда закрыто
- Настройка задержки начала движения створок относительно друг друга
- Функция «многоквартирный дом»
- Настройка конечных положений на открытие и закрытие с выбором времени замедления
- Настройка времени паузы до автоматического закрытия
- Функция автоматического программирования
- Функция «фототест»
- Активация работы фотоэлементов на открытие
- Режим «калитка»
- Функция «удар при открытии» (краткий реверс в начале цикла открытия)
- Функция максимального усилия в конце движения
- Настройка задержки движения перед закрытием с миганием сигнальной лампы
- Настройка плавного старта и остановки
- Настройка скорости привода при замедлении (для моделей 24В)
- Дистанционное программирование пультов ДУ (для моделей 230В)
- Подключение дополнительных аксессуаров:
  - Фотоэлементы
  - Кнопочные или замковые панели
  - Сигнальная лампа
  - Источник резервного питания (для моделей 24В)
  - Электрозамок

Подробное описание настраиваемых функций представлено на стр. 78-81.

## ПРИМЕР АВТОМАТИЗАЦИИ ОБЪЕКТА

- 1 Приводы для распашных ворот АВАСУС 224/300/500
- 2 Пульт дистанционного управления
- 3 Колонна для аксессуаров
- 4 Фотоэлементы
- 5 Сигнальная лампа
- 6 Блок управления
- 7 Дополнительное устройство управления или контроля доступа





Автоматика для распашных ворот

# ABACUS 224/300/500



**QUAD**  
Блок управления



**ABACUS**

Приводы линейные



**KEEP 2**  
Пульты дистанционного управления

## КОМПЛЕКТ ПОСТАВКИ\*:

- Приводы линейные — 2 шт.
- Блок управления с кабельными вводами и встроенным радиоприемником (макс. количество записываемых пультов радиуправления — 120 шт.):
  - для моделей 24В — блок управления Q24M2 в корпусе с платой управления CU 24В M2
  - для моделей 230В — блок управления Q230M2 в корпусе с платой управления CU 230В M2
- Пульты дистанционного управления 2-х канальные черные — 2 шт.
- Ключи разблокировки — 2 шт.
- Монтажный набор
- Руководство по монтажу и эксплуатации

\* Поставщик оставляет за собой право изменять состав комплекта поставки

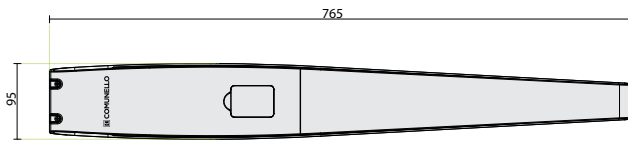
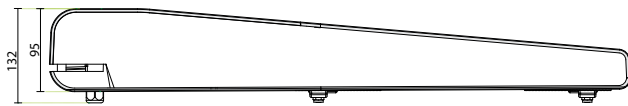
## ТЕХНИЧЕСКИЕ ХАРАКТЕРИСТИКИ

| Артикул                              | AS224KIT        | AS300KIT      | AS500KIT      |
|--------------------------------------|-----------------|---------------|---------------|
| Электродвигатель                     | 24 В DC         | 230 В AC      | 230 В AC      |
| Потребляемая мощность                | 70 Вт           | 280 Вт        | 280 Вт        |
| Потребляемый ток                     | 3 А             | 1,2 А         | 1,2 А         |
| Максимальное тяговое усилие          | 1500 Н          | 3200 Н        | 3200 Н        |
| Номинальное тяговое усилие           | 500 Н           | 1200 Н        | 1200 Н        |
| Интенсивность                        | 30 циклов / час | 30%           | 30%           |
| Степень защиты оболочки привода (IP) | IP44            | IP44          | IP44          |
| Диапазон рабочих температур          | -20°C / +50°C   | -20°C / +50°C | -20°C / +50°C |
| Скорость холостого хода              | 15 мм/сек       | 15 мм/сек     | 15 мм/сек     |
| Вес                                  | 8,2 кг          | 11,6 кг       | 12,3 кг       |

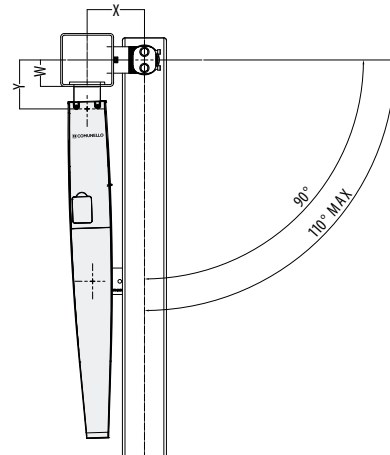
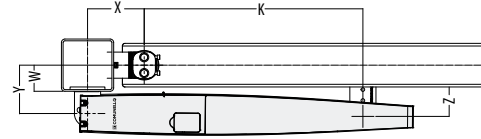
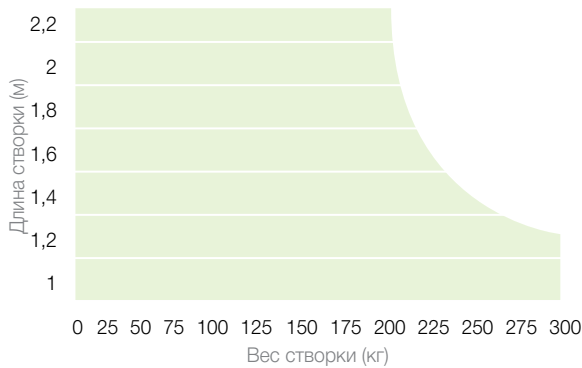


РАЗМЕРЫ

АВАКУС 224

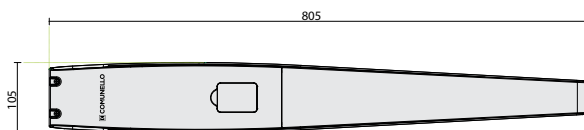
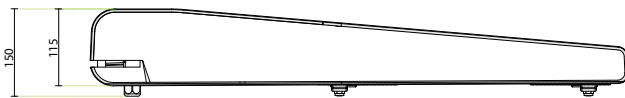


ПРЕДЕЛЫ ПРИМЕНЯЕМОСТИ

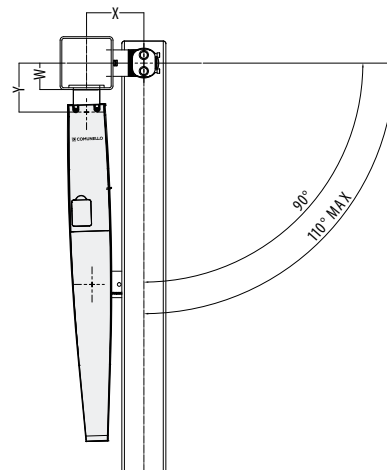
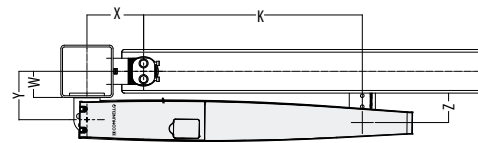
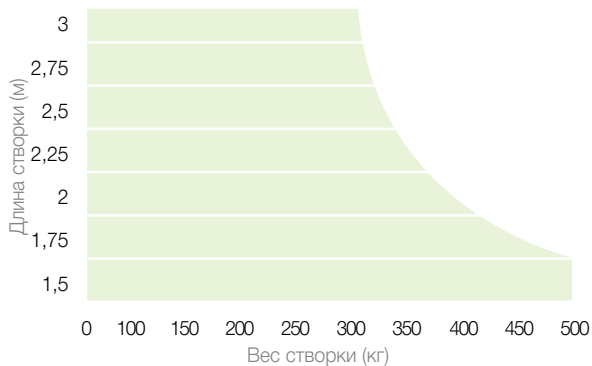


| МАКСИМАЛЬНОЕ ОТКРЫТИЕ | X   | Y   | Z     | K   | WMAX |
|-----------------------|-----|-----|-------|-----|------|
| 110°                  | 130 | 111 | 72.5  | 502 | 50   |
| 100°                  | 140 | 126 | 102.5 | 502 | 70   |
| 90°                   | 150 | 136 | 102.5 | 487 | 80   |

АВАКУС 300

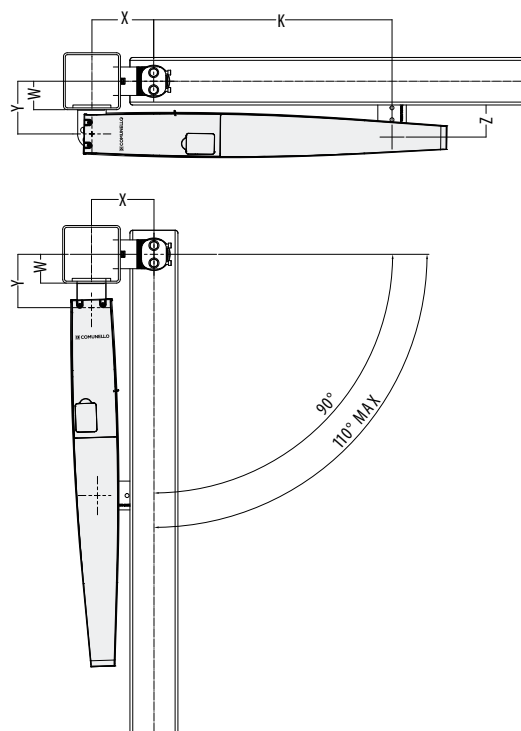
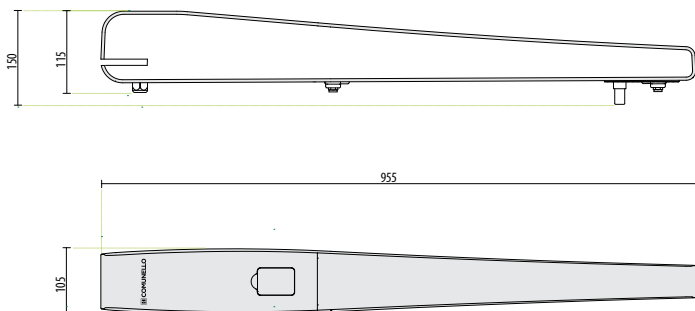


ПРЕДЕЛЫ ПРИМЕНЯЕМОСТИ

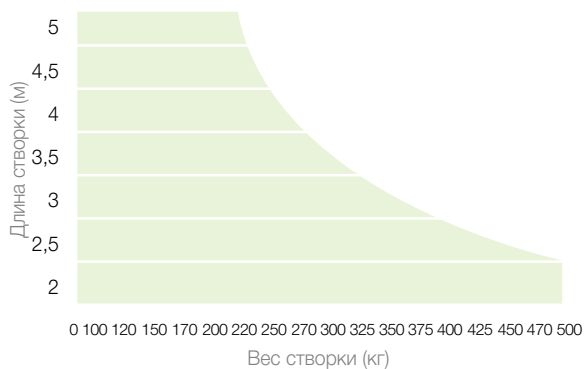


| МАКСИМАЛЬНОЕ ОТКРЫТИЕ | X   | Y   | Z     | K   | WMAX |
|-----------------------|-----|-----|-------|-----|------|
| 110°                  | 145 | 116 | 77.5  | 550 | 50   |
| 100°                  | 140 | 136 | 102.5 | 550 | 70   |
| 90°                   | 150 | 146 | 102.5 | 535 | 80   |

АВАКУС 500



ПРЕДЕЛЫ ПРИМЕНЯЕМОСТИ



| МАКСИМАЛЬНОЕ ОТКРЫТИЕ | X   | Y   | Z     | K   | WMAX |
|-----------------------|-----|-----|-------|-----|------|
| 110°                  | 190 | 156 | 92.5  | 605 | 90   |
| 100°                  | 185 | 176 | 112.5 | 597 | 110  |
| 90°                   | 195 | 186 | 132.5 | 575 | 120  |

РЕКОМЕНДУЕМЫЕ АКСЕССУАРЫ



Пульты дистанционного управления  
KEEP



Радиоприемник  
RECEIVER



Колонна для аксессуаров  
MAST 100



Источник резервного  
питания  
ВТКПТ



Сигнальная лампа  
SWIFT



Фотоэлементы компактные  
DART SLIM



Фотоэлементы на  
батарейках  
DART BATTERY



Горизонтальный  
электрозамок 12В  
LOCKH



Замковая панель  
INDEX



Кодовая клавиатура  
проводная  
TACT



Радиокодовая клавиатура  
беспроводная  
TACT RADIO



Считыватель  
транспондерных карт  
TACT CARD



Вертикальный  
электрозамок 12В  
LOCKV

COMUNELLO





Автоматика для распашных ворот

# CONDOR 224

Продукты серии Condor — это рычажные приводы с двигателями 24В для автоматизации небольших распашных ворот со створкой шириной до 2,2 м и весом до 250 кг.



## ОСОБЕННОСТИ

- Прочное алюминиевое основание и рычаги, ударопрочный корпус для надежной и долговечной эксплуатации
- Ведущие механические компоненты выполнены из металла
- Надежная разблокировка ключом
- Удобный доступ к встроенному блоку управления и максимально простая настройка благодаря универсальному меню на корпусе блока и LED-индикаторам
- Подходит для лево- и правостороннего монтажа — универсальная модель

24  
VDC

KIT

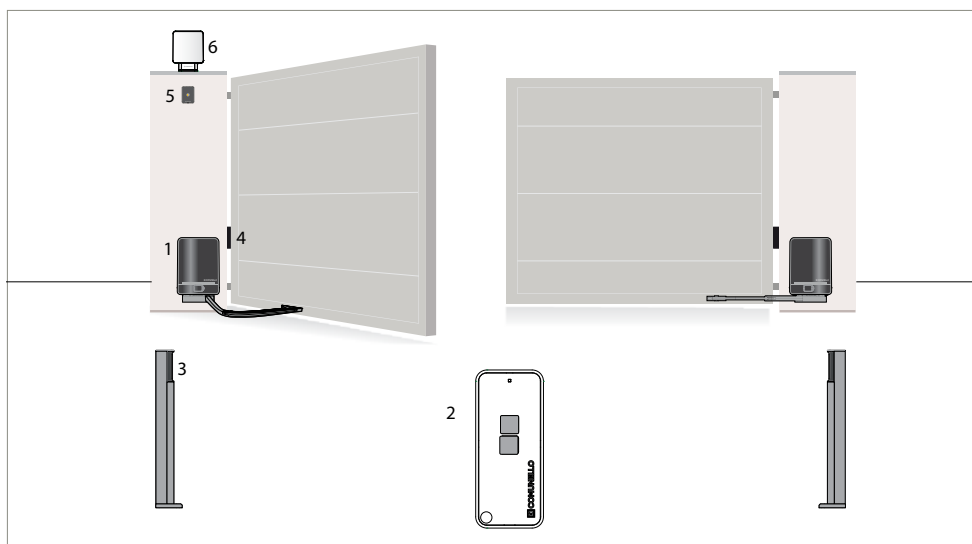
## ФУНКЦИОНАЛЬНОСТЬ

- Выбор режима работы: пошагово, автоматически, ручной (в присутствии оператора), всегда закрыто
- Настройка задержки начала движения створок относительно друг друга
- Функция «многоквартирный дом»
- Настройка конечных положений на открытие и закрытие
- Настройка времени паузы до автоматического закрытия
- Функция автоматического программирования
- Функция «фототест»
- Активация работы фотоэлементов на открытие
- Режим «калитка»
- Функция «удар при открытии» (краткий реверс в начале цикла открытия)
- Функция максимального усилия в конце движения
- Настройка задержки движения перед закрытием с миганием сигнальной лампы
- Настройка плавного старта и остановки
- Настройка скорости привода при замедлении (для моделей 24В)
- Подключение дополнительных аксессуаров:
  - Фотоэлементы
  - Кнопочные или замковые панели
  - Сигнальная лампа
  - Источник резервного питания
  - Электрозамок

Подробное описание настраиваемых функций представлено на стр. 78-79

## ПРИМЕР АВТОМАТИЗАЦИИ ОБЪЕКТА

- 1 Приводы для распашных ворот CONDOR 224
- 2 Пульт дистанционного управления
- 3 Колонна для аксессуаров
- 4 Фотоэлементы
- 5 Дополнительное устройство управления или контроля доступа
- 6 Сигнальная лампа





Автоматика для распашных ворот

# CONDOR 224



## CONDOR

Приводы рычажные

## KEEP 2

Пульты дистанционного управления

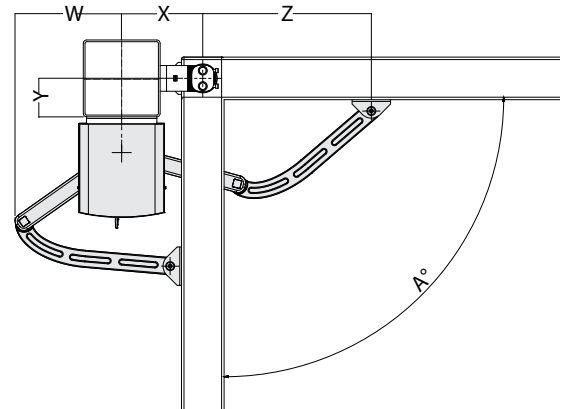
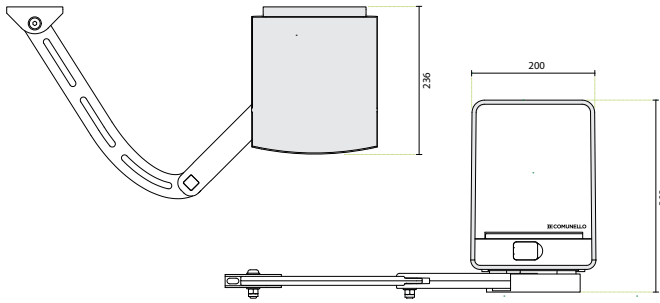
### КОМПЛЕКТ ПОСТАВКИ\*:

- Привод рычажный без блока управления
- Привод рычажный со встроенным блоком управления (CU 24 M2) и радиоприемником (макс. количество записываемых пультов радиоуправления — 120 шт.)
- Пульты дистанционного управления 2-х канальные черные — 2 шт.
- Ключи разблокировки — 2 шт.
- Монтажный набор
- Руководство по монтажу и эксплуатации

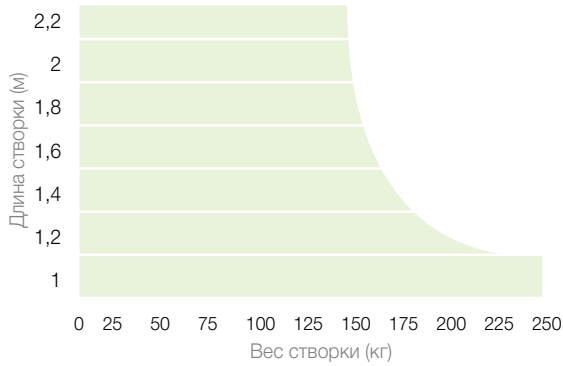
\* Поставщик оставляет за собой право изменять состав комплекта поставки

### ТЕХНИЧЕСКИЕ ХАРАКТЕРИСТИКИ

| Артикул                              | CR224KIT        |
|--------------------------------------|-----------------|
| Питание                              | 230 В AC/50 Гц  |
| Электродвигатель                     | 24 В DC         |
| Потребляемая мощность                | 110 Вт          |
| Потребляемый ток                     | 5 А             |
| Крутящий момент                      | 150 Нм          |
| Интенсивность                        | 35 циклов / час |
| Степень защиты оболочки привода (IP) | IP44            |
| Диапазон рабочих температур          | -20°C/ +50°C    |
| Скорость                             | 0,10 об/сек     |
| Вес                                  | 10 кг           |



**ПРЕДЕЛЫ ПРИМЕНЯЕМОСТИ**



| A°   | X   | Y   | Z   | W     |
|------|-----|-----|-----|-------|
| 90°  | 205 | 0   | 415 | 209   |
| 90°  | 190 | 50  | 415 | 135   |
| 90°  | 185 | 100 | 395 | 159.5 |
| 90°  | 170 | 150 | 372 | 278   |
| 110° | 250 | 0   | 365 | 287   |

**РЕКОМЕНДУЕМЫЕ АКСЕССУАРЫ**



Пульты дистанционного управления  
KEEP



Радиоприемник  
RECEIVER



Горизонтальный  
электрозамок 12В  
LOCKH



Вертикальный  
электрозамок 12В  
LOCKV



Сигнальная лампа  
SWIFT



Фотоэлементы  
компактные  
DART SLIM



Фотоэлементы на  
батарейках  
DART BATTERY



Колонна для  
аксессуаров  
MAST 100



Источник резервного  
питания  
BTKIT



Рычаг шарнирный  
удлиненный  
ARML



Замковая панель  
INDEX



Кодовая клавиатура  
проводная  
TACT



Радиокодовая клавиатура  
беспроводная  
TACT RADIO



Считыватель  
транспондерных карт  
TACT CARD



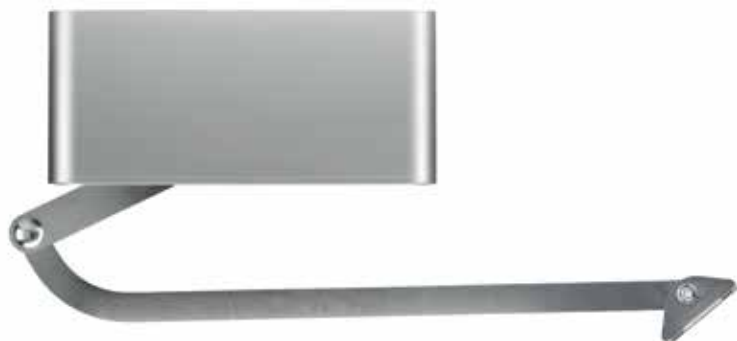
Комплект внешней разблокировки с ключом  
и тросом  
RLKIT



Автоматика для распашных ворот

# CONDOR 500

Компактные и стильные рычажные приводы для распашных ворот со створкой шириной до 5 м и весом до 500 кг.





## ОСОБЕННОСТИ

- Прочные металлические рычаги и монтажные пластины гарантируют максимально долговечную эксплуатацию
- Ведущие механические компоненты выполнены из металла
- Надежная разблокировка с помощью ключа или механически
- Удобный доступ к к встроенному блоку управления и максимально простая настройка благодаря универсальному меню на корпусе блока и LED-индикаторам
- Подходит для лево- и правостороннего монтажа — универсальная модель

230  
VAC

KIT

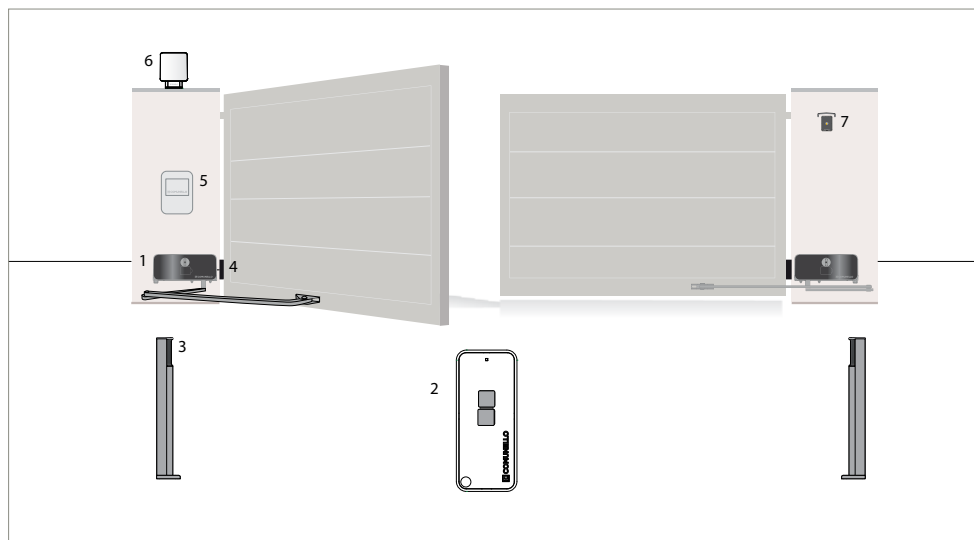
## ФУНКЦИОНАЛЬНОСТЬ

- Выбор режима работы: пошагово, автоматически, ручной (в присутствии оператора), всегда закрыто
- Настройка задержки начала движения створок относительно друг друга
- Функция «многоквартирный дом»
- Настройка конечных положений на открытие и закрытие с выбором времени замедления
- Настройка времени паузы до автоматического закрытия
- Функция автоматического программирования
- Функция «фототест»
- Активация работы фотоэлементов на открытие
- Режим «калитка»
- Функция «удар при открытии» (краткий реверс в начале цикла открытия)
- Функция максимального усилия в конце движения
- Настройка задержки движения перед закрытием с миганием сигнальной лампы
- Настройка плавного старта и остановки
- Дистанционное программирование пультов ДУ (для моделей 230В)
- Подключение дополнительных аксессуаров:
  - Фотоэлементы
  - Кнопочные или замковые панели
  - Сигнальная лампа
  - Электрозамок

Подробное описание настраиваемых функций представлено на стр. 80-81.

## ПРИМЕР АВТОМАТИЗАЦИИ ОБЪЕКТА

- 1 Приводы для распашных ворот CONDOR 500
- 2 Пульт дистанционного управления
- 3 Колонна для аксессуаров
- 4 Фотоэлементы
- 5 Блок управления
- 6 Сигнальная лампа
- 7 Дополнительное устройство управления или контроля доступа





Автоматика для распашных ворот

# CONDOR 500



## CONDOR

Приводы рычажные



## QUAD

Блок управления



## KEEP 2

Пульты дистанционного управления

### КОМПЛЕКТ ПОСТАВКИ\*:

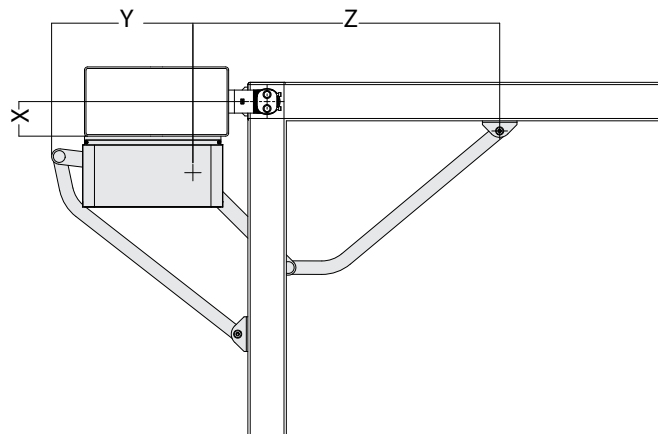
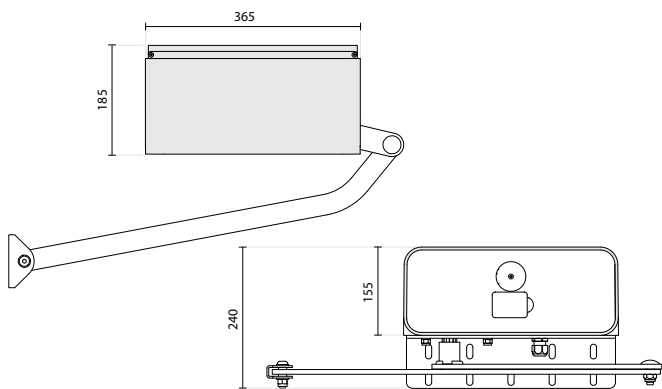
- Приводы рычажные — 2 шт.
- Блок управления Q230M2 в корпусе с кабельными вводами и платой управления CU 230В M2 со встроенным радиоприемником (макс. количество записываемых пультов радиуправления — 120 шт.)
- Пульты дистанционного управления 2-х канальные черные — 2 шт.
- Ключи разблокировки — 2 шт.
- Монтажный набор
- Руководство по монтажу и эксплуатации

\* Поставщик оставляет за собой право изменять состав комплекта поставки

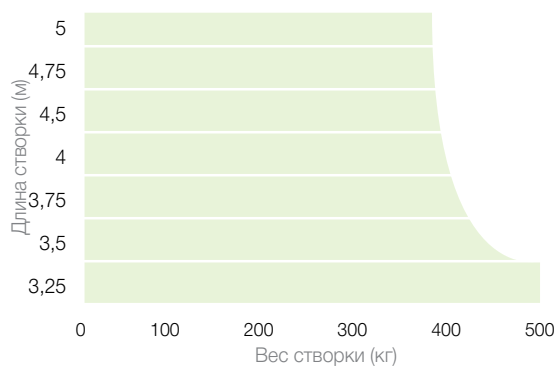
### ТЕХНИЧЕСКИЕ ХАРАКТЕРИСТИКИ

| Артикул                              | CR500KIT       |
|--------------------------------------|----------------|
| Управляющее напряжение               | 230 В AC/50 Гц |
| Потребляемая мощность                | 280 Вт         |
| Максимальный ток потребления         | 1,2 А          |
| Крутящий момент                      | 440 Нм         |
| Интенсивность                        | 40%            |
| Степень защиты оболочки привода (IP) | IP44           |
| Диапазон рабочих температур          | -20°C / +50°C  |
| Скорость                             | 0,1 об/сек     |
| Вес                                  | 11,3 кг        |

РАЗМЕРЫ



ПРЕДЕЛЫ ПРИМЕНЯЕМОСТИ



| X   | Z   | Y   |
|-----|-----|-----|
| 50  | 554 | 535 |
| 100 | 555 | 635 |
| 150 | 555 | 535 |
| 200 | 555 | 690 |

РЕКОМЕНДУЕМЫЕ АКСЕССУАРЫ



Пульты дистанционного управления  
KEEP



Радиоприемник  
RECEIVER



Колонна для  
аксессуаров  
MAST 100



Горизонтальный  
электрозамок 12B  
LOCKH



Вертикальный  
электрозамок 12B  
LOCKV



Сигнальная лампа  
SWIFT



Фотоэлементы  
компактные  
DART SLIM



Фотоэлементы на  
батарейках  
DART BATTERY



Рычаг шарнирный удлиненный  
ARML



Замковая панель  
INDEX



Кодовая клавиатура  
проводная  
TACT



Радиокодовая клавиатура  
беспроводная  
TACT RADIO



Считыватель  
транспондерных карт  
TACT CARD



Комплект внешней разблокировки  
с ключом  
и тросом  
RLKIT



Автоматика для распашных ворот

# RAM 300/500

Приводы RAM — это серия телескопических приводов для распашных ворот со створкой шириной до 3 м и весом до 500 кг.



## ОСОБЕННОСТИ

- Компактный конструктив и эстетика
- Цельный алюминиевый корпус и цинковый шток для максимальной долговечности и надежности
- Удобная механическая разблокировка
- Многофункциональный блок управления с максимально простым программированием

230  
VAC

KIT

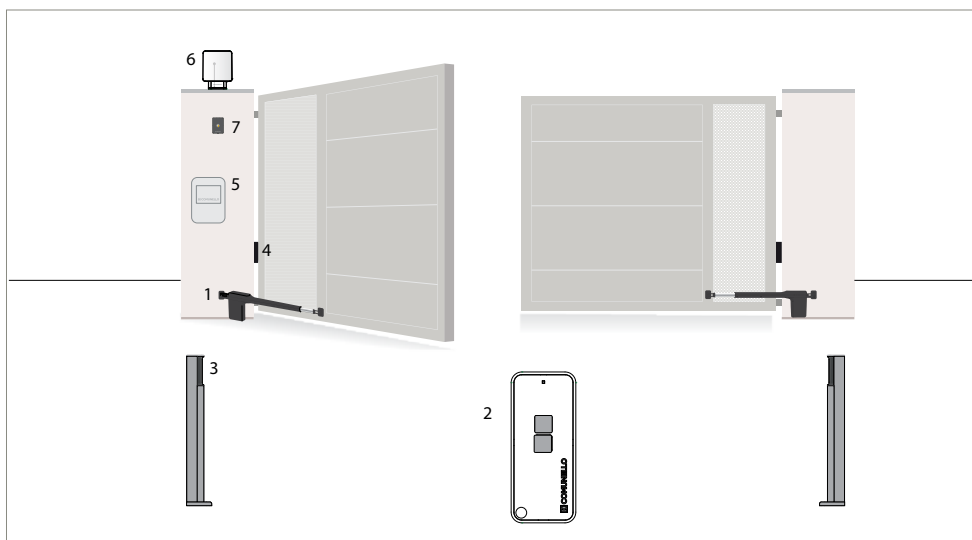
## ФУНКЦИОНАЛЬНОСТЬ

- Выбор режима работы: пошагово, автоматически, ручной (в присутствии оператора), всегда закрыто
- Настройка задержки начала движения створок относительно друг друга
- Функция «многоквартирный дом»
- Настройка конечных положений на открытие и закрытие с выбором времени замедления
- Настройка времени паузы до автоматического закрытия
- Функция автоматического программирования
- Функция «фототест»
- Активация работы фотоэлементов на открытие
- Режим «калитка»
- Функция «удар при открытии» (краткий реверс в начале цикла открытия)
- Функция максимального усилия в конце движения
- Настройка задержки движения перед закрытием с миганием сигнальной лампы
- Настройка плавного старта и остановки
- Дистанционное программирование пультов ДУ (для моделей 230В)
- Подключение дополнительных аксессуаров:
  - Фотоэлементы
  - Кнопочные или замковые панели
  - Сигнальная лампа
  - Электрозамок

Подробное описание настраиваемых функций представлено на стр. 80-81.

## ПРИМЕР АВТОМАТИЗАЦИИ ОБЪЕКТА

- 1 Приводы для распашных ворот RAM 300/500
- 2 Пульт дистанционного управления
- 3 Колонна для аксессуаров
- 4 Фотоэлементы
- 5 Блок управления
- 6 Сигнальная лампа
- 7 Дополнительное устройство управления или контроля доступа





Автоматика для распашных ворот

# RAM 300/500



## RAM

Приводы телескопические



## QUAD

Блок управления



## KEEP 2

Пульты дистанционного управления

### КОМПЛЕКТ ПОСТАВКИ\*:

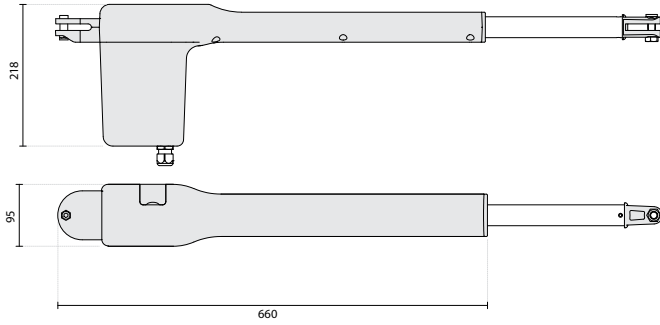
- Приводы телескопические — 2 шт.
- Блок управления Q230M2 в корпусе с кабельными вводами и платой управления CU 230B M2 со встроенным радиоприемником (макс. количество записываемых пультов радиоуправления — 120 шт.)
- Пульты дистанционного управления 2-х канальные черные — 2 шт.
- Ключи разблокировки — 2 шт.
- Монтажный набор
- Руководство по монтажу и эксплуатации

\* Поставщик оставляет за собой право изменять состав комплекта поставки

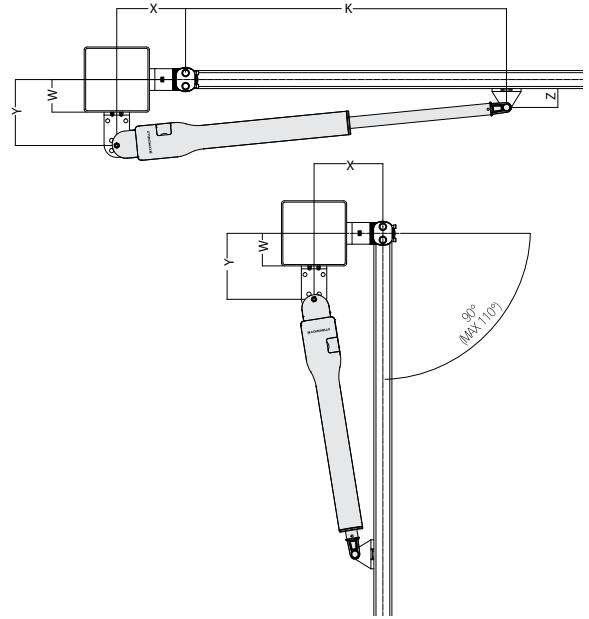
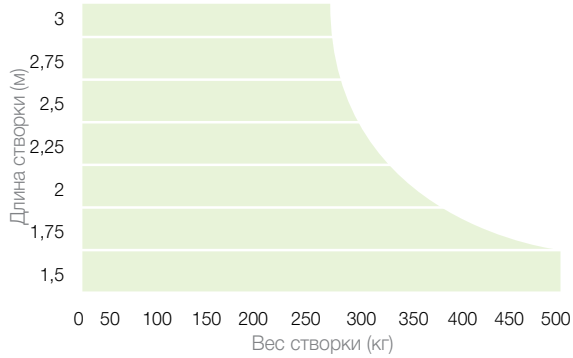
### ТЕХНИЧЕСКИЕ ХАРАКТЕРИСТИКИ

| Артикул                              | RM300KIT     | RM500KIT     |
|--------------------------------------|--------------|--------------|
| Электродвигатель                     | 230 В AC     | 230 В AC     |
| Потребляемая мощность                | 280 Вт       | 280 Вт       |
| Потребление тока                     | 1,2 А        | 1,2 А        |
| Максимальное тяговое усилие          | 1800 Н       | 2000 Н       |
| Номинальное тяговое усилие           | 700 Н        | 700 Н        |
| Интенсивность                        | 40%          | 30%          |
| Степень защиты оболочки привода (IP) | IP44         | IP44         |
| Диапазон рабочих температур          | -20°C/ +50°C | -20°C/ +50°C |
| Скорость                             | 16 мм/сек    | 15 мм/сек    |
| Вес                                  | 8,3 кг       | 9,3 кг       |

**RAM 300**

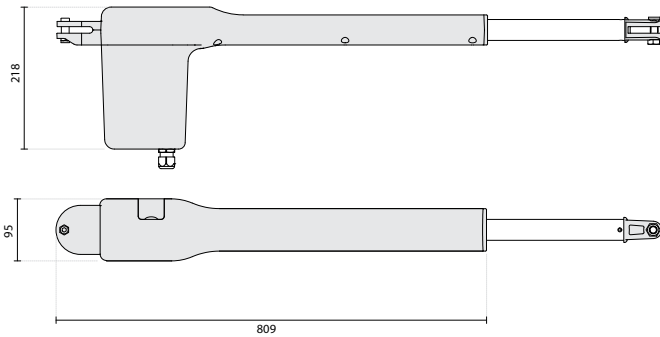


**ПРЕДЕЛЫ ПРИМЕНЯЕМОСТИ**

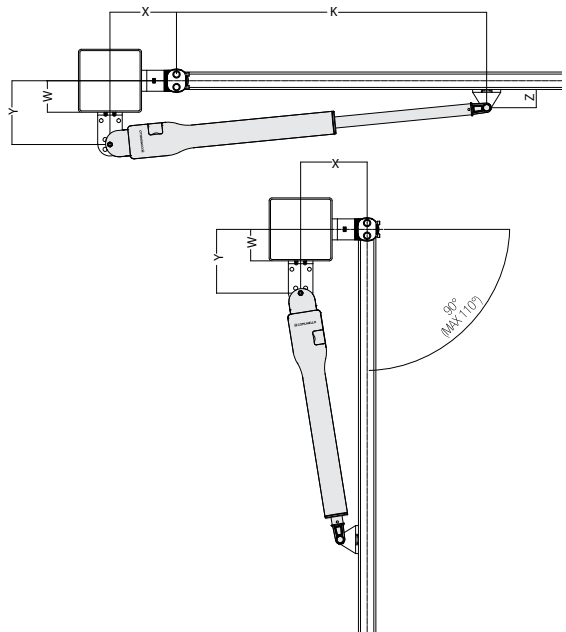
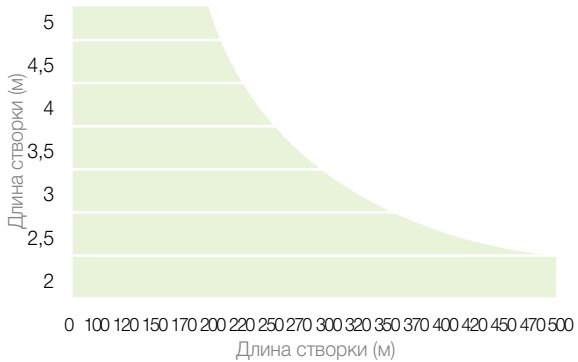


| МАКСИМАЛЬНОЕ ОТКРЫТИЕ | X   | Y   | Z  | K 300 | K 500 | WMAX |
|-----------------------|-----|-----|----|-------|-------|------|
| 110°                  | 150 | 152 | 77 | 925   | 1075  | 50   |
| 90°                   | 170 | 182 | 77 | 885   | 1035  | 50   |

**RAM 500**



**ПРЕДЕЛЫ ПРИМЕНЯЕМОСТИ**



| МАКСИМАЛЬНОЕ ОТКРЫТИЕ | X   | Y   | Z  | K 300 | K 500 | WMAX |
|-----------------------|-----|-----|----|-------|-------|------|
| 110°                  | 170 | 110 | 40 | 820   | 970   | 50   |
| 90°                   | 170 | 110 | 40 | 880   | 1003  | 50   |



## РЕКОМЕНДУЕМЫЕ АКСЕССУАРЫ



Пульты дистанционного управления  
KEEP



Радиоприемник  
RECEIVER



Колонна для аксессуаров  
MAST 100



Горизонтальный  
электрозамок 12В  
LOCKH



Сигнальная лампа  
SWIFT



Фотоэлементы компактные  
DART SLIM



Фотоэлементы на  
батарейках  
DART BATTERY



Замковая панель  
INDEX



Кодовая клавиатура  
проводная  
TACT



Радиокодовая клавиатура  
беспроводная  
TACT RADIO



Считыватель  
транспондерных карт  
TACT CARD



Вертикальный  
электрозамок 12В  
LOCKV





 COMUNELLO



Автоматические шлагбаумы

# COMUNELLO

## AUTOMATION

Автоматические шлагбаумы

Для проезда шиной до 6 м

54 Limit 500/600

Для проезда шиной до 8 м

60 Limit 800





Автоматические шлагбаумы

# LIMIT 500/600

Шлагбаумы серии LIMIT — это надежное решение для организации доступа на закрытую территорию с шириной проезда до 6 м.

Поставляются с 24В двигателем и встроенной светодиодной подсветкой. Предлагается широкий ассортимент дополнительных аксессуаров.



## ОСОБЕННОСТИ

- Прочный металлический корпус, исполнение ведущих компонентов из металла для надежной и долговечной эксплуатации
- Простая регулировка балансировочных пружин
- Встроенная светодиодная подсветка на крышке корпуса с настраиваемой логикой работы
- Удобный доступ к блоку управления для настройки и подключения
- Удобный доступ к к встроенному блоку управления и максимально простая настройка благодаря универсальному меню на корпусе блока и LED-индикаторам
- Лаконичный дизайн и исполнение в ярком цвете

24  
VDC

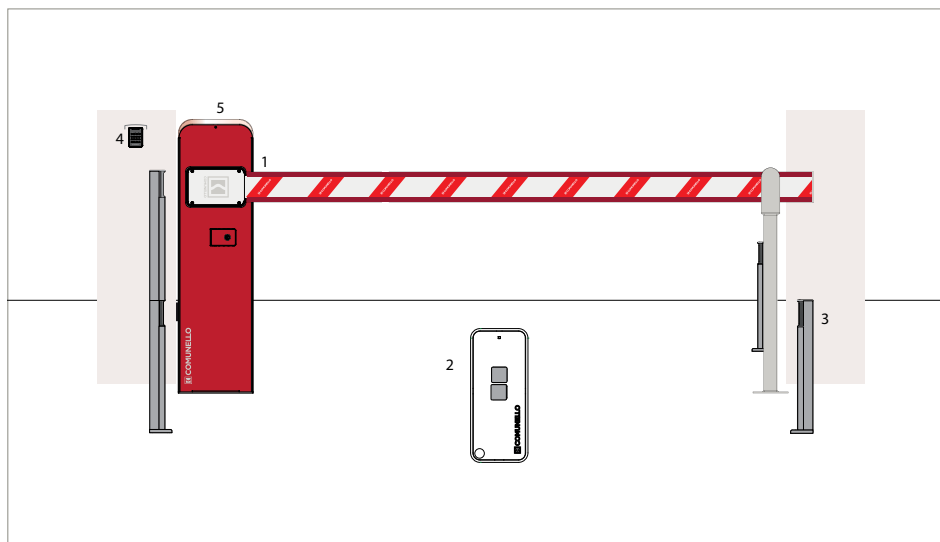
## ФУНКЦИОНАЛЬНОСТЬ

- Возможность синхронизации работы двух шлагбаумов
- Настройка конечных положений на открытие и закрытие с выбором времени замедления
- Настройка времени паузы до автоматического закрытия
- Настройка усилия двигателя на открытие и закрытие
- Настройка усилия двигателя на открытие и закрытие при замедлении
- Дистанционное программирование пультов ДУ
- Настройка логики работы кнопочной панели
- Функция автоматического программирования
- Функция «Фототест»
- Активация функций «Электрзамок» или «Электроблокировка»
- Настройка задержки движения перед закрытием с миганием сигнальной лампы
- Активации функции мигания сигнальной лампы до начала движения
- Настройка логики работы светодиодной подсветки (мигание/постоянный свет/горит при движении/горит всегда)
- Активация функции автоматического закрытия ворот через 5 сек после срабатывания фотоэлементов
- Активация функции автоматического закрытие ворот после восстановления питания в случае его отключения (после предупреждающего мигания сигнальной лампы в течение 5 сек)
- Подключение дополнительных аксессуаров:
  - Фотоэлементы
  - Кнопочные или замковые панели
  - Сигнальная лампа
  - Источник резервного питания
  - Светодиодная подсветка стрелы

Подробное описание настраиваемых функций представлено на стр. 84-85.

## ПРИМЕР АВТОМАТИЗАЦИИ ОБЪЕКТА

- 1 Шлагбаум LIMIT 500/600
- 2 Пульт дистанционного управления
- 3 Колонна для аксессуаров
- 4 Дополнительное устройство управления или контроля доступа
- 5 Сигнальная лампа (встроена в тумбу шлагбаума)



# LIMIT 500/600



## КОМПЛЕКТ ПОСТАВКИ\*:

- Тумба шлагбаума
- Встроенный блок управления (CU 24B LT) со встроенным радиоприемником (макс. количество записываемых пультов радиуправления — 120 шт.)
- Балансировочная пружина (1 шт.)
- Ключи разблокировки (2 шт.)
- Монтажная пластина
- Крюки фундаментные (4 шт.)
- Монтажный набор
- Руководство по монтажу и эксплуатации

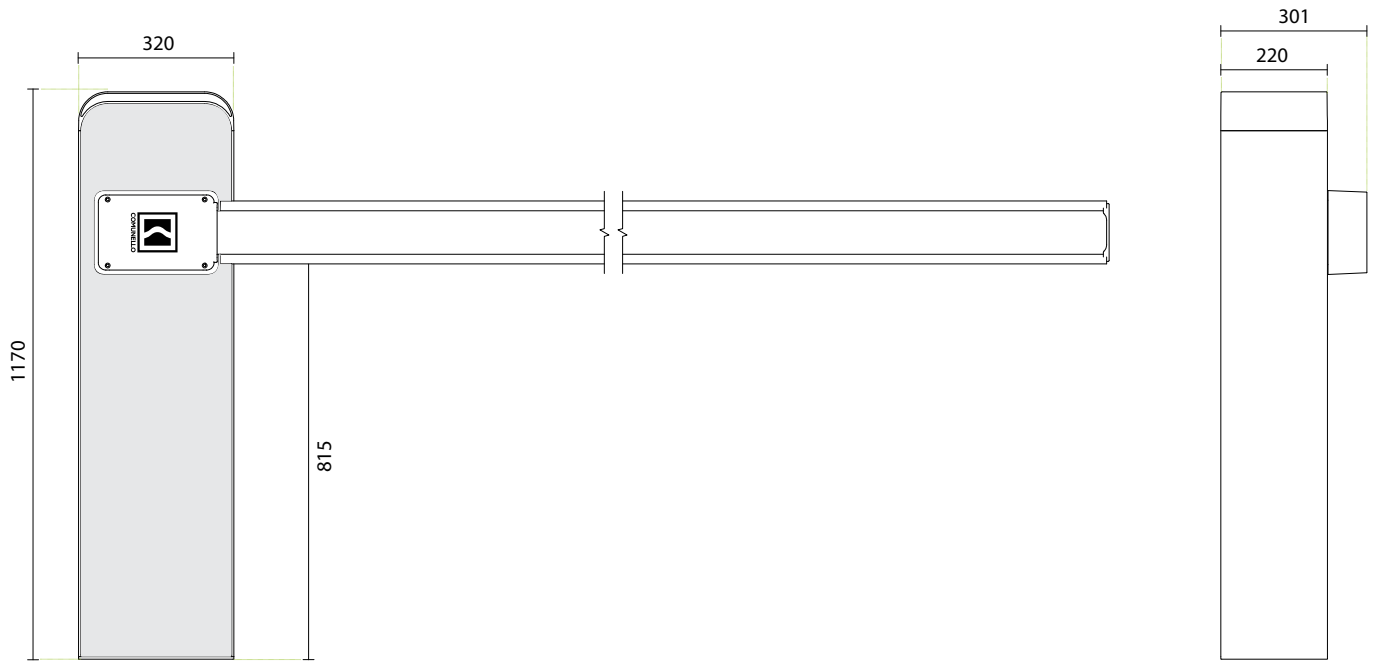
\* Поставщик оставляет за собой право изменять состав комплекта поставки

## ТЕХНИЧЕСКИЕ ХАРАКТЕРИСТИКИ

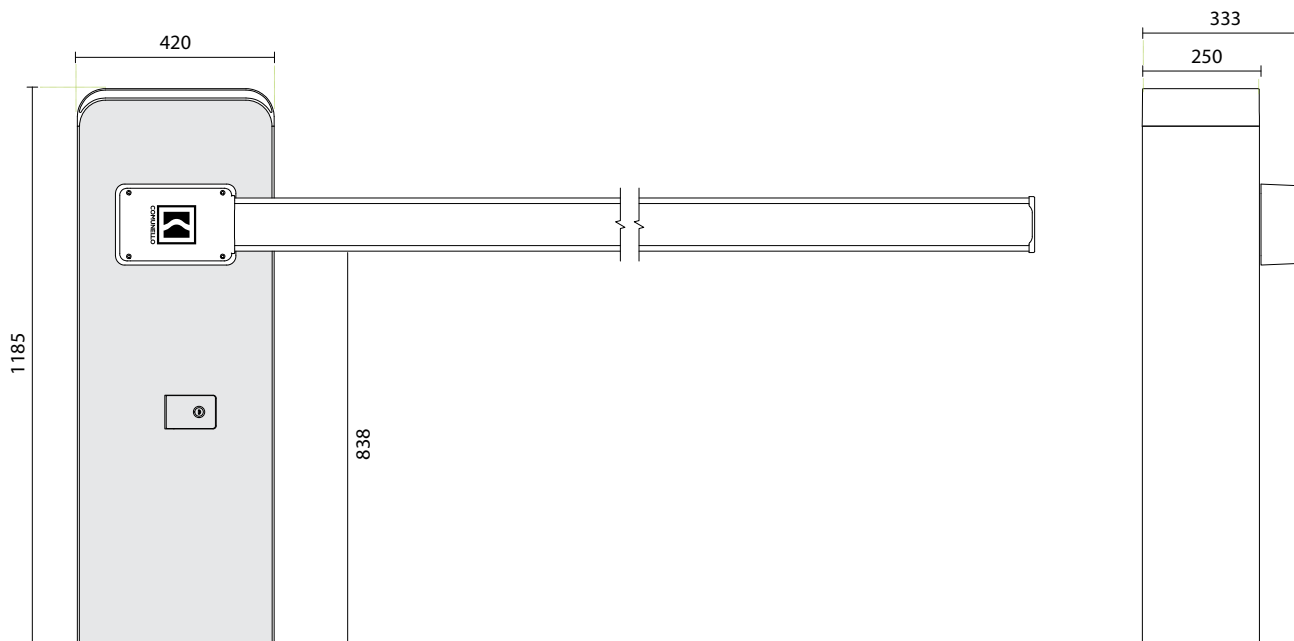
| Артикул                      | LT500         | LT600         |
|------------------------------|---------------|---------------|
| Питание                      | 230 В AC      | 230 В AC      |
| Электродвигатель             | 24 В DC       | 24 В DC       |
| Потребляемая мощность        | 150 Вт        | 150 Вт        |
| Максимальный ток потребления | 6,2 А         | 6,2 А         |
| Минимальное время открытия   | 5 сек         | 6 сек         |
| Крутящий момент              | 300 Нм        | 300 Нм        |
| Интенсивность                | 80%           | 80%           |
| Степень защиты корпуса (IP)  | IP44          | IP44          |
| Диапазон рабочих температур  | -20°C / +50°C | -20°C / +50°C |

РАЗМЕРЫ

LIMIT 500



LIMIT 600



## ОБЯЗАТЕЛЬНЫЕ АКЦЕССУАРЫ



Наклейки  
LTS



Демпфер  
LTD



Заглушка для прямоугольной рейки  
LTP



Рейки шлагбаумные  
LTB4/4 м  
LTB5/5 м  
LTB6/6 м

## РЕКОМЕНДУЕМЫЕ АКЦЕССУАРЫ



Пульты дистанционного управления  
KEEP



Радиоприемник  
RECEIVER



Колонна для аксессуаров  
MAST 100



Кодовая клавиатура проводная  
TACT



Фотоэлементы компактные  
DART SLIM



Сигнальная лампа  
SWIFT



Колонна для аксессуаров  
MAST 100



Радиокодовая клавиатура  
беспроводная  
TACT RADIO



Фотоэлементы на батарейках  
DART BATTERY



Замковая панель  
INDEX



Считыватель транспондерных карт  
TACT CARD



Решетка 2 м  
LTC



Источник резервного питания  
BTKT



Светодиодная лента 5 м  
LTLED



Шарнир (поворот на 90°)  
LTR







Автоматические шлагбаумы

# LIMIT 800

Шлагбаумы LIMIT 800 — это усиленная модель шлагбаума для проездов шириной до 8 м.

Поставляются с 24В двигателем и встроенной светодиодной подсветкой. Предлагается широкий ассортимент дополнительных аксессуаров.



## ОСОБЕННОСТИ

- Усиленный металлический корпус, исполнение ведущих компонентов из металла для надежной и долговечной эксплуатации
- Простая регулировка балансировочных пружин
- Встроенная светодиодная подсветка на крышке корпуса с настраиваемой логикой работы
- Удобный доступ к блоку управления для настройки и подключения
- Удобный доступ к к встроенному блоку управления и максимально простая настройка благодаря универсальному меню на корпусе блока и LED-индикаторам
- Лаконичный дизайн и исполнение в ярком красном цвете

24  
VDC

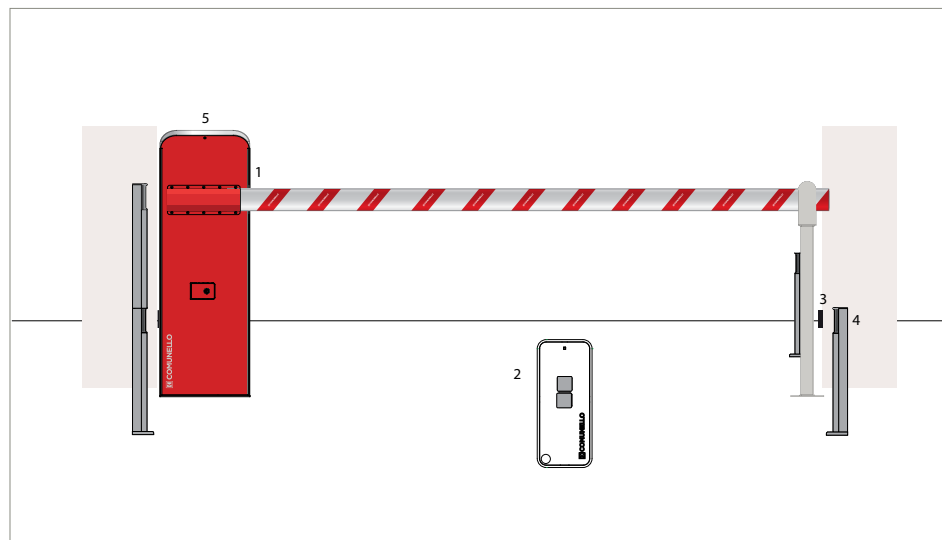
## ФУНКЦИОНАЛЬНОСТЬ

- Возможность синхронизации работы двух шлагбаумов
- Настройка конечных положений на открытие и закрытие с выбором времени замедления
- Настройка времени паузы до автоматического закрытия
- Настройка усилия двигателя на открытие и закрытие
- Настройка усилия двигателя на открытие и закрытие при замедлении
- Дистанционное программирование пультов ДУ
- Настройка логики работы кнопочной панели
- Функция автоматического программирования
- Функция «Фототест»
- Активация функций «Электрозамок» или «Электроблокировка»
- Настройка задержки движения перед закрытием с миганием сигнальной лампы
- Активации функции мигания сигнальной лампы до начала движения
- Настройка логики работы светодиодной подсветки (мигание/постоянный свет/горит при движении/горит всегда)
- Активация функции автоматического закрытия ворот через 5 сек после срабатывания фотоэлементов
- Активация функции автоматического закрытия ворот после восстановления питания в случае его отключения (после предупреждающего мигания сигнальной лампы в течение 5 сек)
- Подключение дополнительных аксессуаров:
  - Фотоэлементы
  - Кнопочные или замковые панели
  - Сигнальная лампа
  - Источник резервного питания
  - Светодиодная подсветка стрелы

Подробное описание настраиваемых функций представлено на стр. 88-89.

## ПРИМЕР АВТОМАТИЗАЦИИ ОБЪЕКТА

- 1 Шлагбаум LIMIT 800
- 2 Пульт дистанционного управления
- 3 Фотоэлементы
- 4 Колонна для аксессуаров
- 5 Сигнальная лампа (встроена в тумбу шлагбаума)



# LIMIT 800



## КОМПЛЕКТ ПОСТАВКИ\*:

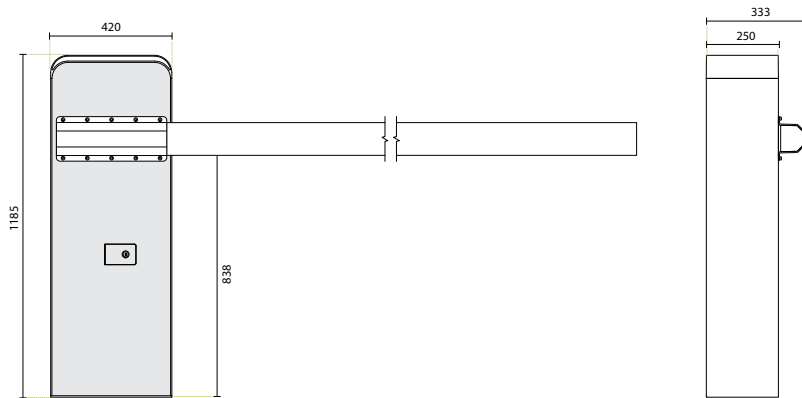
- Тумба шлагбаума
- Встроенный блок управления (CU 24B LT) со встроенным радиоприемником (макс. количество записываемых пультов радиуправления — 120 шт.)
- Балансировочная пружина (1 шт.)
- Ключи разблокировки (2 шт.)
- Монтажная пластина
- Крюки фундаментные (4 шт.)
- Монтажный набор
- Руководство по монтажу и эксплуатации

\* Поставщик оставляет за собой право изменять состав комплекта поставки

## ТЕХНИЧЕСКИЕ ХАРАКТЕРИСТИКИ

| Артикул                      | LT800         |
|------------------------------|---------------|
| Питание                      | 230 В AC      |
| Электродвигатель             | 24 В DC       |
| Потребляемая мощность        | 150 Вт        |
| Максимальный ток потребления | 6,2 А         |
| Минимальное время открытия   | 7 сек         |
| Крутящий момент              | 100 Нм        |
| Интенсивность                | 40%           |
| Степень защиты корпуса (IP)  | IP44          |
| Диапазон рабочих температур  | -20°C / +50°C |

РАЗМЕРЫ



ОБЯЗАТЕЛЬНЫЕ АКСЕССУАРЫ



Наклейки  
LTS



Шлагбаумная рейка круглая 90 мм  
LTV3K/3 м  
LTV4K/4 м  
LTV5K/5 м

РЕКОМЕНДУЕМЫЕ АКСЕССУАРЫ



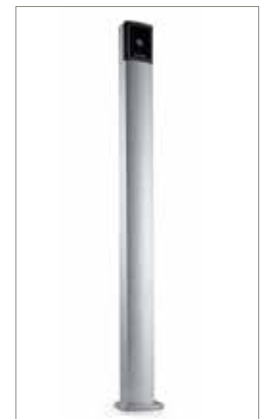
Пульты дистанционного управления  
KEEP



Радиоприемник  
RECEIVER



Сигнальная лампа  
SWIFT



Колонна для аксессуаров  
MAST 100



Фотоэлементы компактные  
DART SLIM



Фотоэлементы на батарейках  
DART BATTERY



Замковая панель  
INDEX



Считыватель  
транспондерных карт  
TACT CARD



Кодовая клавиатура  
проводная  
TACT



Радиокодовая клавиатура  
беспроводная  
TACT RADIO



Источник резервного  
питания  
ВTKIT



Аксессуары

**Аксессуары**

**Радиоуправление**

**66** Keep

**66** Receiver

**Устройства безопасности**

**67** Dart Slim

**68** Dart Battery

**68** Swift

**Устройства контроля доступа**

**69** Index Euro

**70** Tact

**71** Tact Card

**72** Tact Radio

**73** Mast 100



# KEEP

## Пульты дистанционного управления серии KEEP:

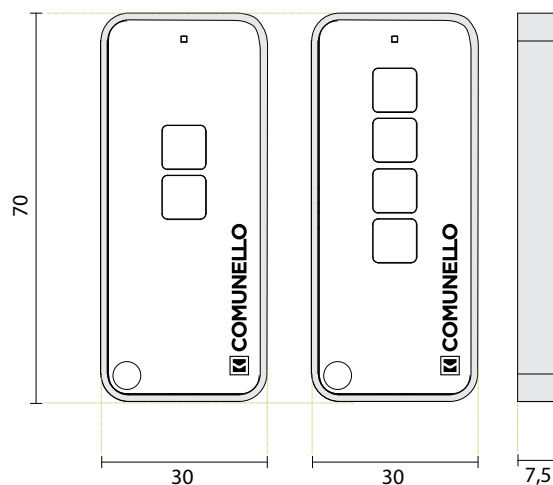
- KEEP2В/KEEP4В — двух- и четырехканальные пульты с динамическим кодом черного цвета
- KEEP4S — четырехканальные пульты с постоянным кодом черного цвета с возможностью клонирования



## ОСОБЕННОСТИ

- Элегантный дизайн и компактные размеры
- Динамический код или постоянный код с возможностью клонирования

## РАЗМЕРЫ



## ТЕХНИЧЕСКИЕ ХАРАКТЕРИСТИКИ

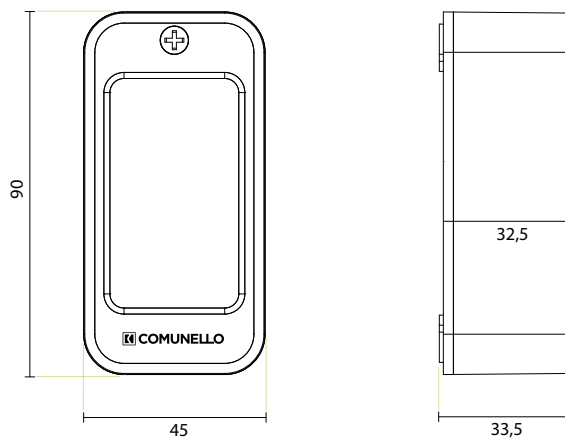
| Артикул                     | KEEP2(-В)/KEEP4(-В)       | KEEP4S                  |
|-----------------------------|---------------------------|-------------------------|
| Количество каналов          | 2/4                       | 4                       |
| Рабочая частота             | 433,92 МГц                | 433,92 МГц              |
| Элемент питания             | 3 В DC (CR 2032)          | 3 В DC (CR 2032)        |
| Степень защиты корпуса      | IP40                      | IP40                    |
| Кодировка                   | 66 бит (динамический код) | 18 бит (постоянный код) |
| Диапазон рабочих температур | -20°C / +55°C             | -20°C / +55°C           |

# RECEIVER

## Радиоприемник универсальный



## РАЗМЕРЫ



## ТЕХНИЧЕСКИЕ ХАРАКТЕРИСТИКИ

| Артикул                            | RCV           |
|------------------------------------|---------------|
| Рабочая частота                    | 433,92 МГц    |
| Напряжение питания                 | 12-24 В AC/DC |
| Потребляемая мощность (макс.)      | 5 Вт          |
| Количество программируемых пультов | до 500 шт.    |
| Нагрузка выходного контакта реле   | 1 А / 30 В DC |
| Степень защиты оболочки            | IP40          |
| Дальность действия                 | 50-100 м      |
| Диапазон рабочих температур        | -20°C / +55°C |

## ОСОБЕННОСТИ

- Двухканальный: для макс. двух устройств
- Память на 500 пультов



## DART SLIM

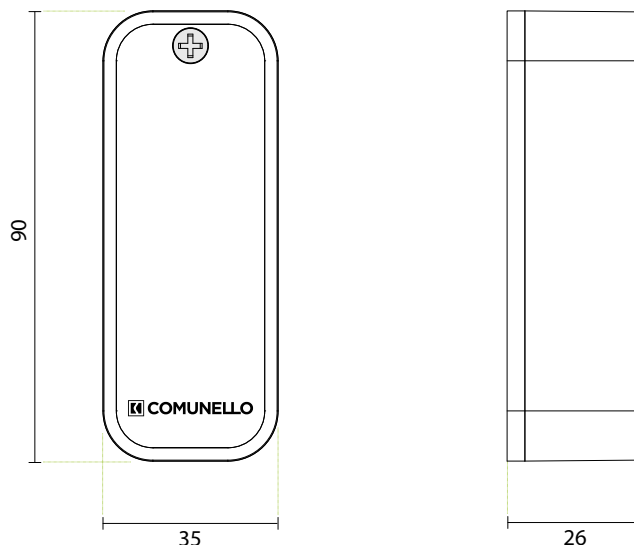
### Фотоэлементы компактные



### ОСОБЕННОСТИ

- Компактные размеры для использования в самых сложных монтажных ситуациях
- Высокая степень защиты корпуса от попадания пыли и влаги
- Стильный лаконичный дизайн

### РАЗМЕРЫ



### ТЕХНИЧЕСКИЕ ХАРАКТЕРИСТИКИ

| Артикул                          | DTS           |
|----------------------------------|---------------|
| Напряжение питания               | 12-24 В AC/DC |
| Нагрузка выходных контактов реле | 1 А/30 В DC   |
| Степень защиты оболочки          | IP44          |
| Тип выходных контактов реле      | NC/NO         |
| Дальность действия               | до 20 м       |
| Диапазон рабочих температур      | -20°C/+55°C   |

## DART BATTERY

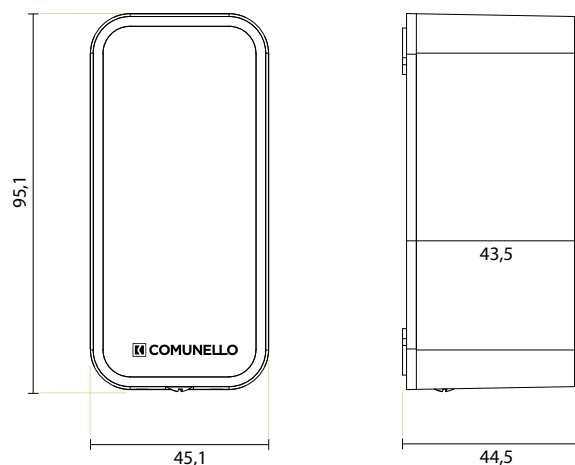
### Фотоэлементы с питанием от батарейки



### ОСОБЕННОСТИ

- Питание от батарейки (поставляется в комплекте с фотоэлементами)
- Высокая степень защиты корпуса от попадания пыли и влаги
- Стильный дизайн и компактный конструктив

### РАЗМЕРЫ



### ТЕХНИЧЕСКИЕ ХАРАКТЕРИСТИКИ

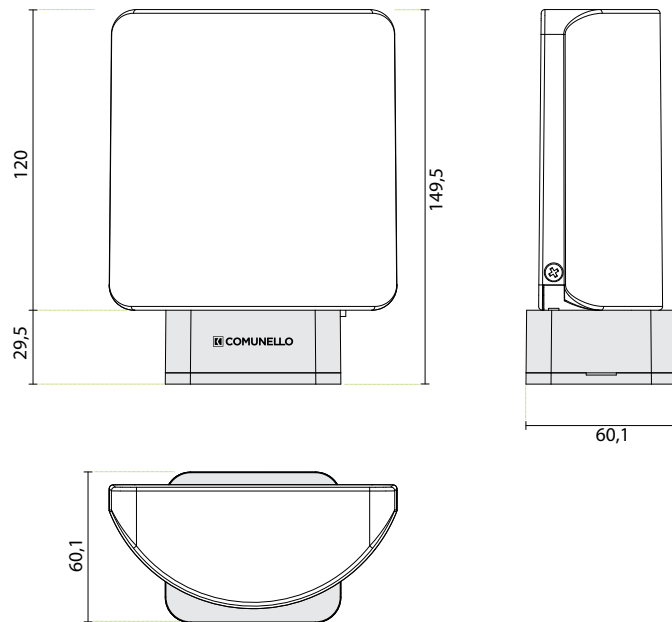
| Артикул                     | DTB                                 |
|-----------------------------|-------------------------------------|
| Напряжение питания RX       | 12-24 В AC/DC                       |
| Питание TX                  | 1 x 1.5V щелочная батарейка мод. AA |
| Степень защиты оболочки     | IP44                                |
| Максимальное потребление    | 0,30 мА (TX) / 25 мА (RX)           |
| Тип выходных контактов реле | NC/NO                               |
| Дальность действия          | до 16 м                             |
| Диапазон рабочих температур | -20°C/+55°C                         |



# SWIFT

Светодиодная сигнальная лампа

РАЗМЕРЫ

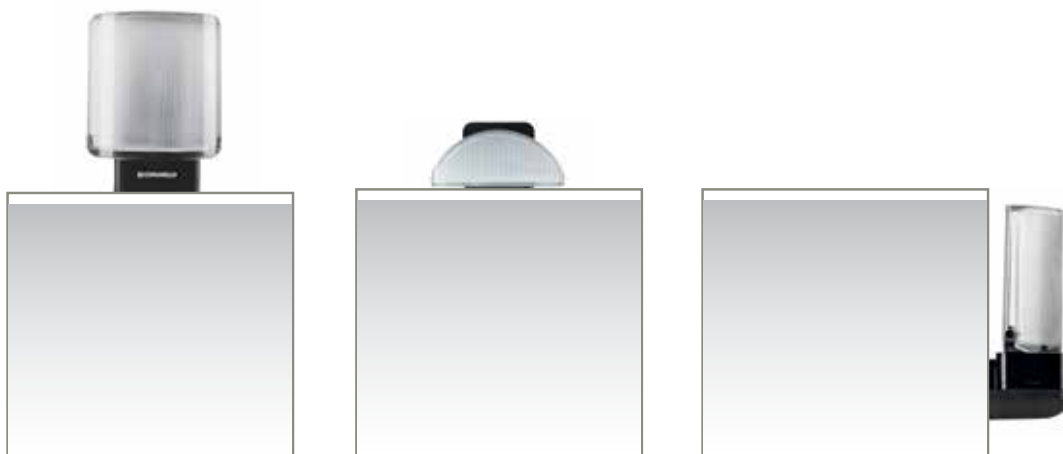


## ОСОБЕННОСТИ

- Монтаж на вертикальную и горизонтальную поверхности
- Встроенная антенна

## ТЕХНИЧЕСКИЕ ХАРАКТЕРИСТИКИ

| Артикул                     | SWIFT         |
|-----------------------------|---------------|
| Питающее напряжение         | 24 В DC       |
| Степень защиты оболочки     | IP44          |
| Диапазон рабочих температур | -20°C / +50°C |

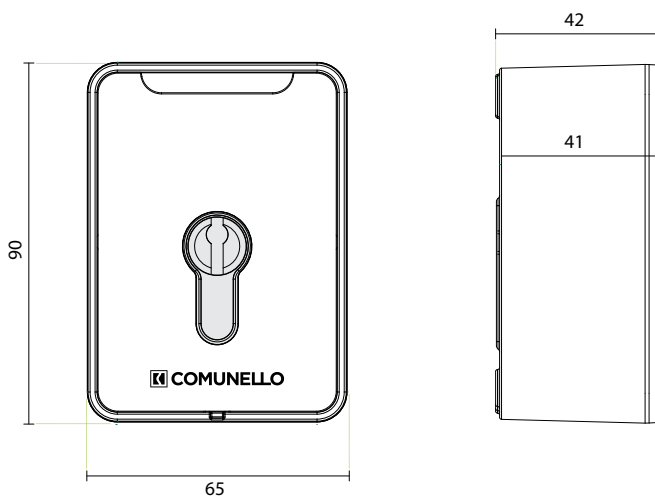


## INDEX EURO

Замковая панель с EВРО-цилиндром



РАЗМЕРЫ



ОСОБЕННОСТИ

- Прочный алюминиевый корпус
- Простая установка на стену или колонну для аксессуаров

### ТЕХНИЧЕСКИЕ ХАРАКТЕРИСТИКИ

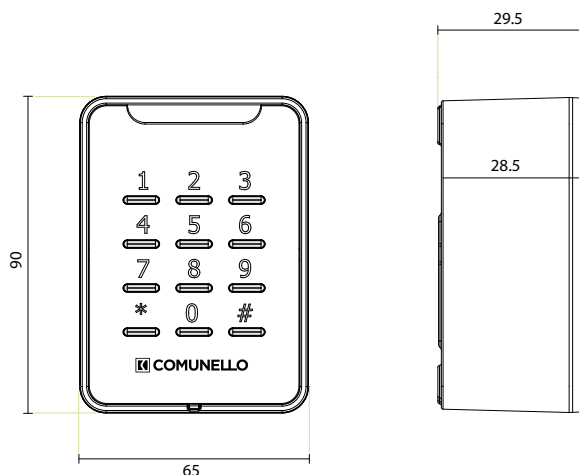
| Артикул                          | INDEXE         |
|----------------------------------|----------------|
| Нагрузка выходных контактов реле | 3 А / 125 В АС |
| Степень защиты оболочки          | IP43           |
| Диапазон рабочих температур      | -20°C / +55°C  |

## TACT RADIO

Радиокодовая клавиатура беспроводная



РАЗМЕРЫ



ОСОБЕННОСТИ

- Двухканальная
- Беспроводная — не требуется энергопитание
- Дальность действия: 200 м снаружи (без препятствий), 35 м внутри помещения
- Низкое энергопотребление
- Подсветка клавиатуры — удобно в ночное время

### ТЕХНИЧЕСКИЕ ХАРАКТЕРИСТИКИ

| Артикул                     | TACTR  |
|-----------------------------|--|
| Количество каналов          | 2  |
| Питание                     | 3 В DC   |
| Рабочая частота             | 433,92 МГц   |
| Кодировка                   | динамический код   |
| Дальность действия          | 200 м снаружи (без препятствий) /<br>35 м внутри помещения |
| Степень защиты оболочки     | IP24   |
| Диапазон рабочих температур | -20°C / +55°C  |



# TACT

## Кнопочная клавиатура проводная

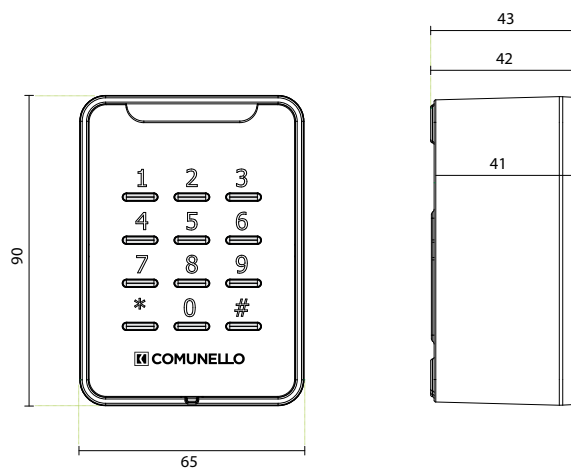


### ДОПОЛНИТЕЛЬНО



Декодер  
TACT DEC

### РАЗМЕРЫ



### ОСОБЕННОСТИ

- Подключение по двум проводам
- Прочный вандалозащищенный корпус
- Стильный дизайн
- Подсветка клавиатуры
- Используется только в комплекте с декодером TACT DEC

### ТЕХНИЧЕСКИЕ ХАРАКТЕРИСТИКИ

| Артикул                     | TACT          |
|-----------------------------|---------------|
| Количество каналов          | 2             |
| Питание                     | 12 В DC       |
| Потребление (макс.)         | 0,1 А         |
| Степень защиты оболочки     | IP24          |
| Диапазон рабочих температур | -20°C / +55°C |

# TACT CARD

## Считыватель транспондерных карт



### ДОПОЛНИТЕЛЬНО

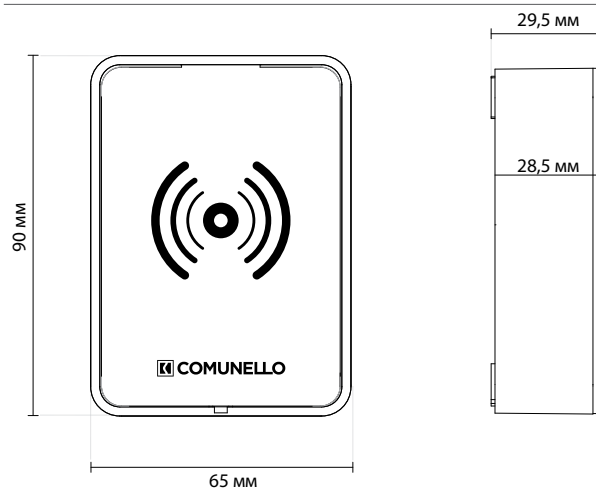


Карточка  
транспондерная  
CARD



Чип транспондерный  
CHIP

### РАЗМЕРЫ



### ОСОБЕННОСТИ

- Стильный пластиковый корпус
- Используется только в комплекте с декодером TACT DEC

Декодер  
TACT DEC

### ТЕХНИЧЕСКИЕ ХАРАКТЕРИСТИКИ

| Артикул                     | TACTC         |
|-----------------------------|---------------|
| Количество каналов          | 2             |
| Питание                     | 12 В DC       |
| Потребление (макс.)         | 0,1 А         |
| Степень защиты оболочки     | IP24          |
| Диапазон рабочих температур | -20°C / +55°C |

# TACT DEC

## Декодер



### ОСОБЕННОСТИ

- Используется совместно с кодовой клавиатурой TACT и/или считывателем транспондерных карт TACT CARD для распознавания и передачи сигнала блоку управления привода.
- До 120 программируемых транспондерных карт и/или чипов.

## ДОПОЛНИТЕЛЬНО

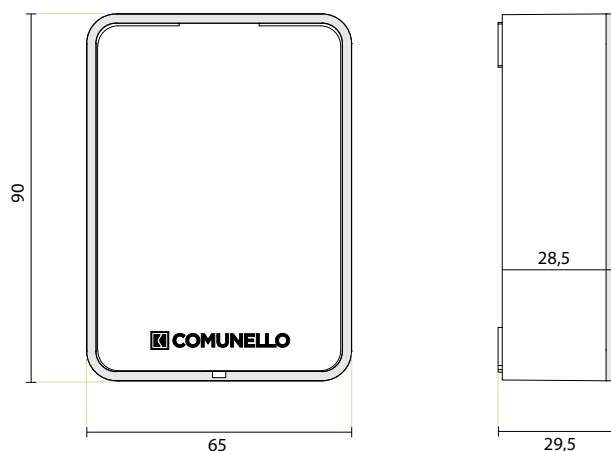


Кодовая клавиатура проводная TACT



Считыватель транспондерных карт TACT CARD

## РАЗМЕРЫ



### ТЕХНИЧЕСКИЕ ХАРАКТЕРИСТИКИ

| Артикул                           | TACTD               |
|-----------------------------------|---------------------|
| Количество подключаемых устройств | 4 (2 TACTC, 2 TACT) |
| Память (макс. кодов)              | 120                 |
| Питание                           | 24 В AC/DC          |
| Потребление (макс.)               | 0,1 А               |
| Диапазон рабочих температур       | -20°C / +55°C       |

# MAST 100

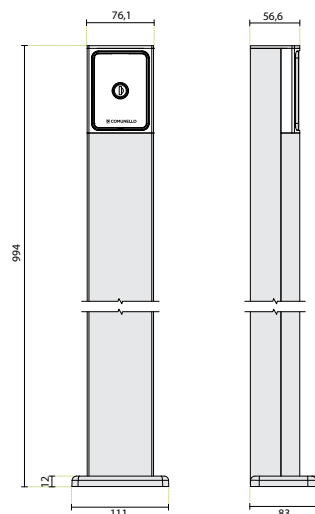
## Колонна для аксессуаров



### ОСОБЕННОСТИ

- Прочный алюминиевый корпус
- Подходит для монтажа устройств контроля доступа при отсутствии необходимого пространства для монтажа на стене
- Возможна прокладка питающего кабеля устройства внутри колонны

## РАЗМЕРЫ





Блоки управления

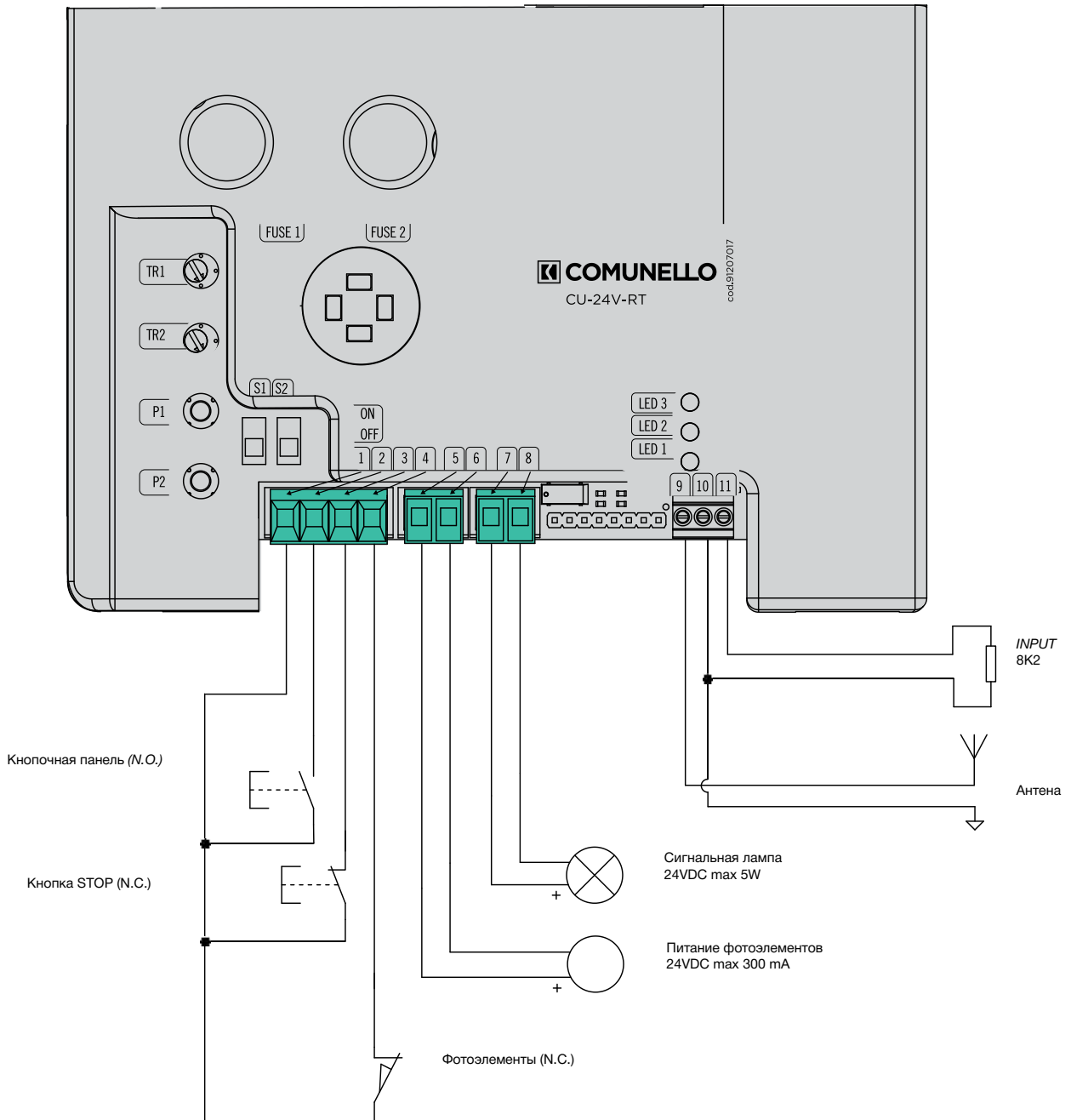
## Электронные блоки управления

### Схемы подключения

- 76** CU 24V RT/RAMPART
- 78** CU-24V-1M/FORT
- 80** CU-230V-1M/FORT
- 82** CU-24V-2M/ABACUS/  
/CONDOR
- 84** CU-230V-2M/ABACUS/  
/CONDOR/RAM
- 86** CU 230V FT35/FORT3500
- 88** CU 24V LT/LIMIT

# CU 24V RT/RAMPART Встроенный блок управления 24В

## Подключения





## ФУНКЦИИ

Настройка конечных положений

Программирование и удаление из памяти пультов дистанционного управления

Автоматическое закрытие

Режим управления: автоматический или пошагово

Настройка усилия

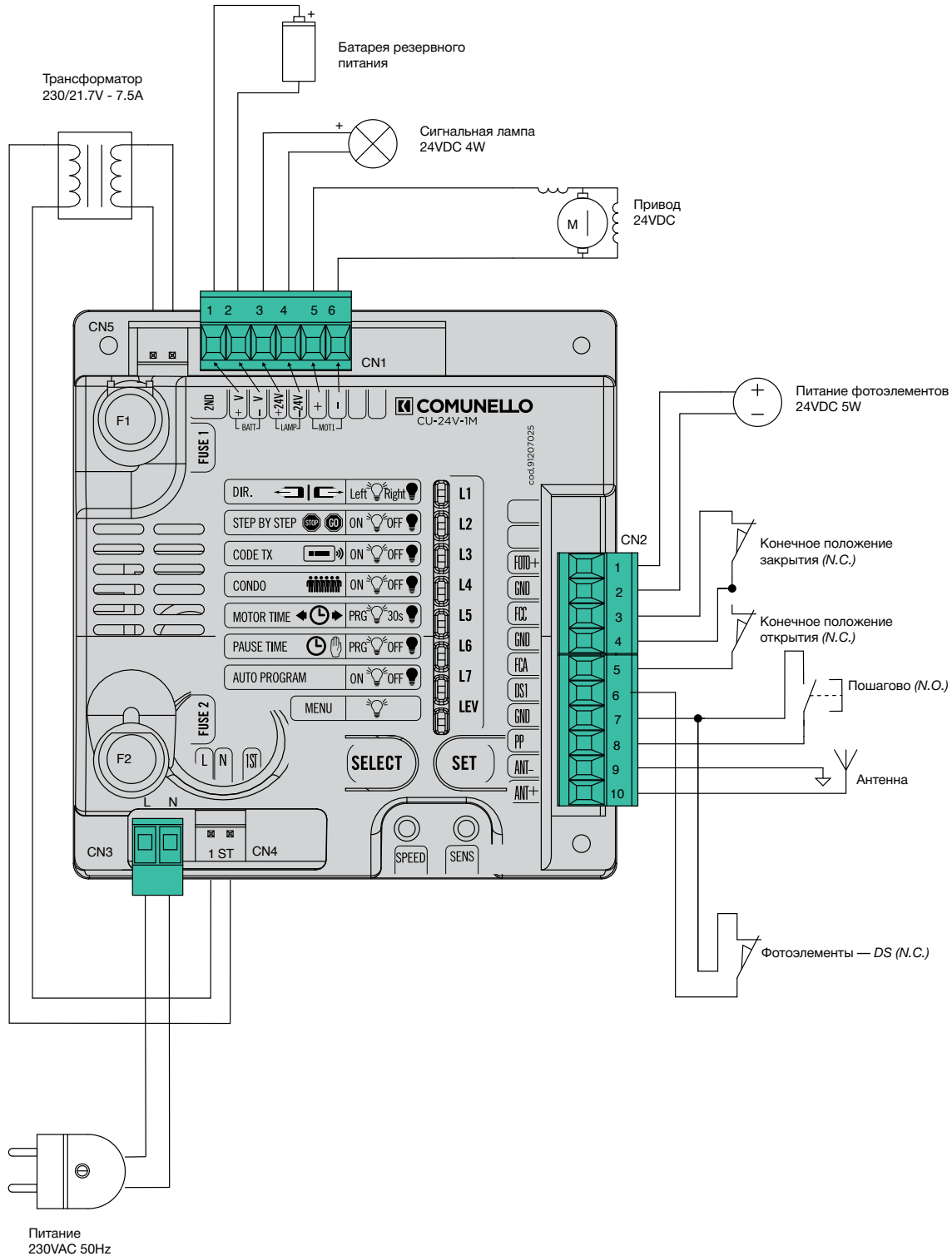
Настройка времени замедления на закрытие

Определение препятствий

Встроенная светодиодная подсветка: 3 мин после каждого открытия/закрытия ворот

# CU 24V 1M/FORT Встроенный блок управления 24V 1 приводом

## Подключения



## ФУНКЦИИ

| Главное меню                         | Светодиод не горит | Светодиод горит           | Описание  |
|--------------------------------------|--------------------|---------------------------|---|
| DIR (НАПРАВЛЕНИЕ) ОТКРЫТИЯ           | Вправо             | Влево                     | Настройка направления открытия створки (влево / вправо — вид со стороны привода)  |
| STEP BY STEP (ЛОГИКА УПРАВЛЕНИЯ)     | Автоматически      | Пошагово                  | Выбор режима работы: пошагово или автоматически   |
| CODE TX (ПУЛЬТЫ ДУ)                  | Пульт не записан   | Пульт записан             | Программирование пультов дистанционного управления  |
| COND (МНОГОКВАРТИРНЫЙ ДОМ)           | ВЫКЛ               | ВКЛ                       | Функция «многоквартирный дом»: при активации функции БУ не воспринимает сигналы пультов и др. управляющих устройств во время открытия ворот; полученная команда при закрытии ворот изменяет направление движения ворот            |
| MOTOR TIME (ВРЕМЯ РАБОТЫ ПРИВОДА)    | 30 сек.            | Запрограммированное время | Настройка времени работы привода на открытие и закрытие с выбором времени замедления в конечных положениях  |
| PAUSE TIME (АВТОЗАКРЫТИЕ)            | Без автозакрытия   | С автозакрытием           | Настройка времени паузы до автоматического закрытия   |
| AUTO PROGRAM (АВТО ПРОГРАММИРОВАНИЕ) | ВЫКЛ               | ВКЛ                       | Функция автоматического программирования: настройка полного цикла открытия / закрытия ворот с замедлением в конечных положениях (ок. 15% от общей длительности цикла) (только для устройств с магнитными концевыми выключателями) |
| MENU (МЕНЮ)                          | ВКЛ                |                           | Выбор уровня меню   |

Расширенное Меню 1 активируется выбором индикатора LEV посредством нажатия кнопок SELECT и SET один раз

| МЕНЮ 1                              | Светодиод не горит | Светодиод горит | Описание  |
|-------------------------------------|--------------------|-----------------|---|
| PHOTOTEST (ФОТОТЕСТ)                | ВЫКЛ               | ВКЛ             | Функция «фототест»  |
| PEDESTRIAN TIME (КАЛИТКА)           | ВЫКЛ               | ВКЛ             | Настройка движения створки в режиме «калитка»   |
| DECELERATION (ЗАМЕДЛЕНИЕ)           | ВКЛ                | ВЫКЛ            | Функция замедления в конечных положениях (недоступна при настроенных функциях и «АВТО ПРОГРАММИРОВАНИЕ» Главного меню)  |
| REMOTE CODE PGM (ПУЛЬТЫ ДУ ДИСТАНЦ) | ВЫКЛ               | ВКЛ             | Программирование пультов дистанционного управления на расстоянии (без нажатия кнопки SELECT)  |
| RELEASE STROKE (УДАР ОТКР)          | ВЫКЛ               | ВКЛ             | Функция «удар при открытии» (краткий реверс в начале цикла открытия)  |
| SLAM LOCK (МАКС УСИЛИЕ ЗАКР)        | ВЫКЛ               | ВКЛ             | Функция максимального усилия а конце движения ворот в течение 1 сек (только при активированной функции замедления в конечном положении закрытия)  |
| COURTESY LIGHT (ЗАДЕРЖКА)           | ВЫКЛ               | ВКЛ             | Активация задержки движения перед закрытием с функцией мигания сигнальной лампы (3 сек) и/или активация постоянного света сигнальной лампы в течение 3 мин после подачи команды на открытие |
| LEV                                 | 1 ВСПЫШКА          |                 | Выбор уровня меню   |

Расширенное Меню 2 активируется выбором индикатора LEV посредством нажатия кнопок SELECT и SET два раза

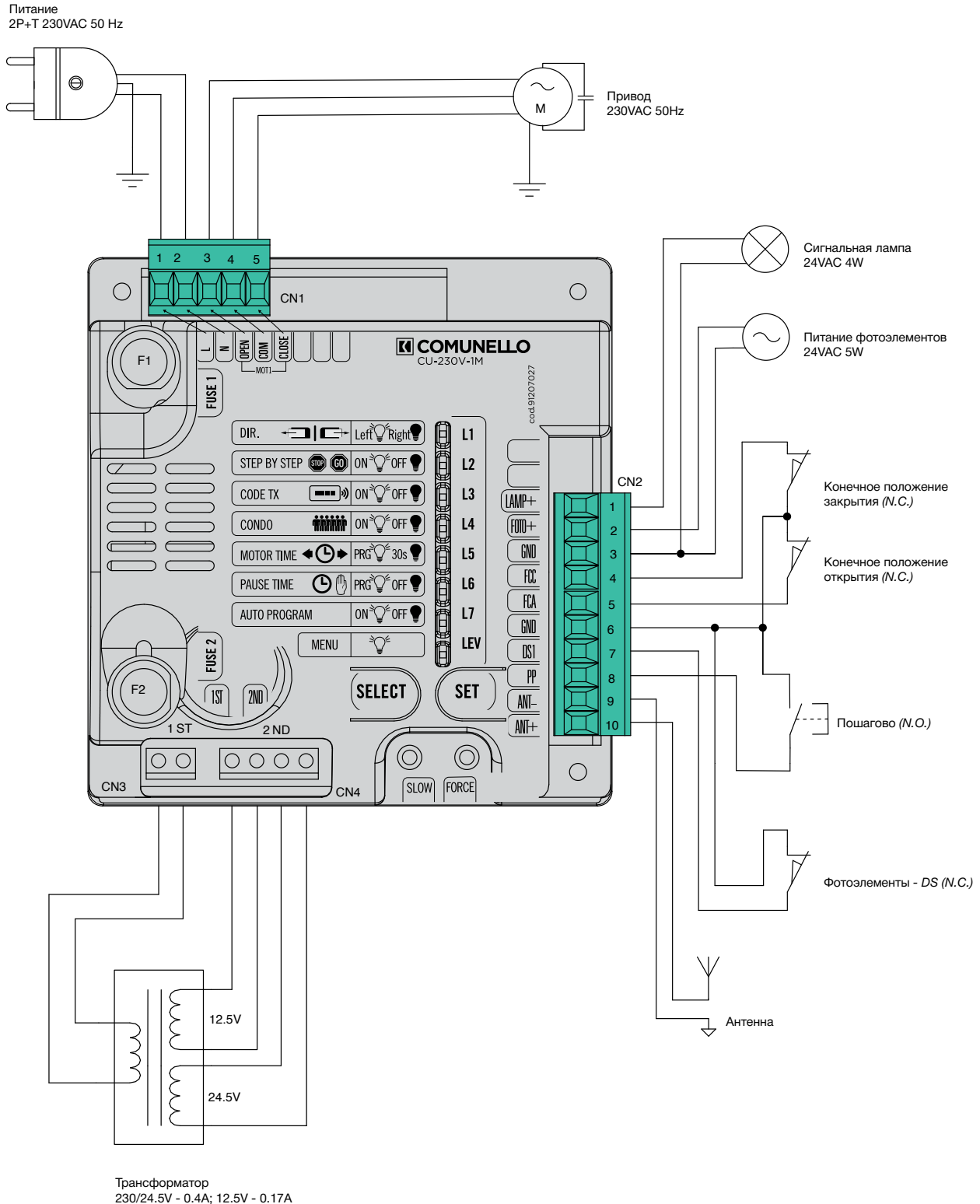
| МЕНЮ 2                        | Светодиод не горит   | Светодиод горит                 | Описание   |
|-------------------------------|----------------------|---------------------------------|--|
| SOFT STOP (ПЛАВНАЯ ОСТАНОВКА) | ВЫКЛ                 | ВКЛ                             | Функция плавной остановки: привод плавно снижает усилие до нуля  |
| SOFT START (ПЛАВНЫЙ СТАРТ)    | ВЫКЛ                 | ВКЛ                             | Функция плавного старта: привод плавно увеличивает усилие с нуля до выбранного значения  |
| SAFE 1 IN OPEN (ФОТО 1 ОТКР)  | Активен при закрытии | Активен при открытии и закрытии | Активация работы фотоэлементов (выход DS1) на открытие   |
| DEADMAN (РЕЖИМ УДЕРЖАНИЯ)     | ВЫКЛ                 | ВКЛ                             | Активация ручного режима управления (в присутствии оператора)  |
| FOLLOW ME (ЗАКР ПО ФОТО)      | ВЫКЛ                 | ВКЛ                             | Сокращение времени паузы до начала закрытия до 5 сек. после срабатывания фотоэлемента (DS1)  |
| PAUSE FLASHING (ПАУЗА ЛАМПЫ)  | ВЫКЛ                 | ВКЛ                             | Активация мигания сигнальной лампы в течение времени паузы   |
| ALWAYS CLOSE (ВСЕГДА ЗАКР)    | ВЫКЛ                 | ВКЛ                             | Автоматическое закрытие ворот после восстановления питания в случае его отключения (после предупреждающего мигания сигнальной лампы в течение 5 сек) |
| LEV                           | 2 ВСПЫШКИ            |                                 | Выбор уровня меню  |

Расширенное Меню 3 активируется выбором индикатора LEV посредством нажатия кнопок SELECT и SET три раза

| МЕНЮ 3                            | Светодиод горит |  | Описание   |
|-----------------------------------|-----------------|--|--|
| SLOW DOWN SPEED (СКОРОСТЬ ЗАМЕДЛ) | ВКЛ             |  | Настройка скорости при замедлении (выбор из 6 уровней) |
| LEV                               | 3 ВСПЫШКИ       |  | Выбор уровня меню                                      |

# CU 230V 1M/FORT Встроенный блок управления 230V 1 приводом

## Подключения



## ФУНКЦИИ

| Главное меню                         | Светодиод не горит | Светодиод горит           | Описание  |
|--------------------------------------|--------------------|---------------------------|---|
| DIR (НАПРАВЛЕНИЕ) ОТКРЫТИЯ           | Вправо             | Влево                     | Настройка направления открытия створки (влево/вправо)   |
| STEP BY STEP (ЛОГИКА УПРАВЛЕНИЯ)     | Автоматически      | Пошагово                  | Выбор режима работы: пошагово или автоматически   |
| CODE TX (ПУЛЬТЫ ДУ)                  | Пульт не записан   | Пульт записан             | Программирование пультов дистанционного управления  |
| COND (МНОГОКВАРТИРНЫЙ ДОМ)           | ВЫКЛ               | ВКЛ                       | Функция «многоквартирный дом»: при активации функции ДУ не воспринимает сигналы пультов и др. управляющих устройств во время открытия ворот; полученная команда при закрытии ворот изменяет направление движения ворот          |
| MOTOR TIME (ВРЕМЯ РАБОТЫ ПРИВОДА)    | 30 сек.            | Запрограммированное время | Настройка времени работы привода на открытие и закрытие (программирование конечных положений открытия / закрытия) с выбором времени замедления в конечных положениях  |
| PAUSE TIME (АВТОЗАКРЫТИЕ)            | Без автозакрытия   | С автозакрытием           | Настройка времени паузы до автоматического закрытия   |
| AUTO PROGRAM (АВТО ПРОГРАММИРОВАНИЕ) | ВЫКЛ               | ВКЛ                       | Функция автоматического программирования: настройка полного цикла открытия/закрытия ворот с замедлением в конечных положениях (ок. 15% от общей длительности цикла) (только для устройств с магнитными концевыми выключателями) |
| MENU (МЕНЮ)                          | ВКЛ                |                           | Выбор уровня меню   |

Расширенное Меню 1 активируется выбором индикатора LEV посредством нажатия кнопок SELECT и SET один раз

| МЕНЮ 1                       | Светодиод не горит | Светодиод горит | Описание  |
|------------------------------|--------------------|-----------------|---|
| PHOTOTEST (ФОТОТЕСТ)         | ВЫКЛ               | ВКЛ             | Функция «Фототест»  |
| PEDESTRIAN TIME (КАЛИТКА)    | ВЫКЛ               | ВКЛ             | Настройка движения створки в режиме «калитка»   |
| DECELERATION (ЗАМЕДЛЕНИЕ)    | ВКЛ                | ВЫКЛ            | Функция замедления в конечных положениях (недоступна при настроенных функциях и «АВТО ПРОГРАММИРОВАНИЕ» Главного меню)  |
| ELEC BRAKE (ЭЛЕКТРОТОРМОЗ)   | ВЫКЛ               | ВКЛ             | Функция электротормоза (для снятия инерции при остановке или изменении направления движения)  |
| RELEASE STROKE (УДАР ОТКР)   | ВЫКЛ               | ВКЛ             | Функция «удар при открытии» (краткий реверс в начале цикла открытия)  |
| SLAM LOCK (МАКС УСИЛИЕ ЗАКР) | ВЫКЛ               | ВКЛ             | Функция максимального усилия а конце движения ворот в течение 1 сек (только при активированной функции замедления в конечном положении закрытия)  |
| COURTESY LIGHT (ЗАДЕРЖКА)    | ВЫКЛ               | ВКЛ             | Активация задержки движения перед закрытием с функцией мигания сигнальной лампы (3 сек) и/или активация постоянного света сигнальной лампы в течение 3 мин после подачи команды на открытие |
| LEV                          | 1 ВСПЫШКА          |                 | Выбор уровня меню   |

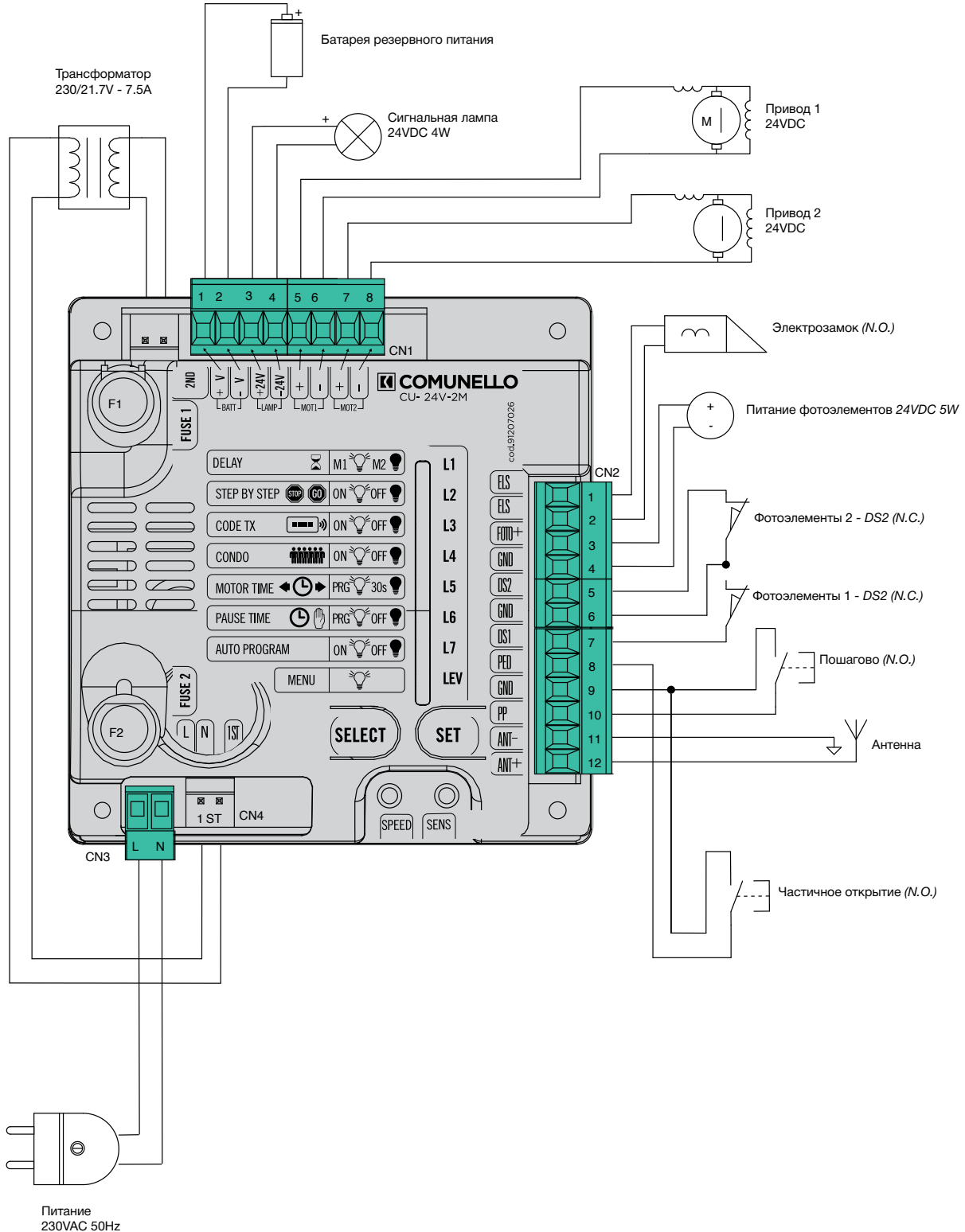
Расширенное Меню 2 активируется выбором индикатора LEV посредством нажатия кнопок SELECT и SET два раза

| МЕНЮ 2                        | Светодиод не горит   | Светодиод горит                 | Описание   |
|-------------------------------|----------------------|---------------------------------|--|
| SOFT STOP (ПЛАВНАЯ ОСТАНОВКА) | ВЫКЛ                 | ВКЛ                             | Функция плавной остановки: привод плавно снижает усилие до нуля  |
| SOFT START (ПЛАВНЫЙ СТАРТ)    | ВЫКЛ                 | ВКЛ                             | Функция плавного старта: привод плавно увеличивает усилие с нуля до выбранного значения  |
| SAFE 1 IN OPEN (ФОТО 1 ОТКР)  | Активен при закрытии | Активен при открытии и закрытии | Активация работы фотоэлементов (выход DS1) на открытие   |
| DEADMAN (РЕЖИМ УДЕРЖАНИЯ)     | ВЫКЛ                 | ВКЛ                             | Активация ручного режима управления (в присутствии оператора)  |
| FOLLOW ME (ЗАКР ПО ФОТО)      | ВЫКЛ                 | ВКЛ                             | Сокращение времени паузы до начала закрытия до 5 сек. после срабатывания фотоэлемента (DS1)  |
| PAUSE FLASHING (ПАУЗА ЛАМПЫ)  | ВЫКЛ                 | ВКЛ                             | Активация мигания сигнальной лампы в течение времени паузы   |
| ALWAYS CLOSE (ВСЕГДА ЗАКР)    | ВЫКЛ                 | ВКЛ                             | Автоматическое закрытие ворот после восстановления питания в случае его отключения (после предупреждающего мигания сигнальной лампы в течение 5 сек) |
| LEV                           | 2 ВСПЫШКА            |                                 | Выбор уровня меню  |

# CU 24V 2M/ABACUS/CONDOR

Внешний блок управления 24V 2 приводами

## Подключения



## ФУНКЦИИ

| Главное меню                         | Светодиод не горит | Светодиод горит           | Описание  |
|--------------------------------------|--------------------|---------------------------|---|
| DELAY (ЗАДЕРЖКА)                     | Задержка привода 2 | Задержка привода 1        | Выбор привода, который начинает движение с задержкой  |
| STEP BY STEP (ЛОГИКА УПРАВЛЕНИЯ)     | Автоматически      | Пошагово                  | Выбор режима работы: пошагово или автоматически   |
| CODE TX (ПУЛЬТЫ ДУ)                  | Пульт не записан   | Пульт записан             | Программирование пультов дистанционного управления  |
| COND (МНОГОКВАРТИРНЫЙ ДОМ)           | ВЫКЛ               | ВКЛ                       | Функция «многоквартирный дом»: при активации функции ДУ не воспринимает сигналы пультов и др. управляющих устройств во время открытия ворот; полученная команда при закрытии ворот изменяет направление движения ворот          |
| MOTOR TIME (ВРЕМЯ РАБОТЫ ПРИВОДА)    | 30 сек.            | Запрограммированное время | Настройка времени работы привода на открытие и закрытие с выбором времени замедления в конечных положениях  |
| PAUSE TIME (АВТОЗАКРЫТИЕ)            | Без автозакрытия   | С автозакрытием           | Настройка времени паузы до автоматического закрытия   |
| AUTO PROGRAM (АВТО ПРОГРАММИРОВАНИЕ) | ВЫКЛ               | ВКЛ                       | Функция автоматического программирования: настройка полного цикла открытия/закрытия ворот с замедлением в конечных положениях (ок. 15% от общей длительности цикла) (только для устройств с магнитными концевыми выключателями) |
| MENU (МЕНЮ)                          | ВКЛ                |                           | Выбор уровня меню   |

Расширенное Меню 1 активируется выбором индикатора LEV посредством нажатия кнопок SELECT и SET один раз

| МЕНЮ 1                        | Светодиод не горит | Светодиод горит | Описание  |
|-------------------------------|--------------------|-----------------|---|
| PHOTOTEST (ФОТОТЕСТ)          | ВЫКЛ               | ВКЛ             | Функция «фототест»  |
| PEDESTRIAN TIME (КАЛИТКА)     | ВЫКЛ               | ВКЛ             | Настройка движения створки в режиме «калитка»   |
| DECELERATION (ЗАМЕДЛЕНИЕ)     | ВКЛ                | ВЫКЛ            | Функция замедления в конечных положениях (недоступна при настроенных функциях «ВРЕМЯ РАБОТЫ ПРИВОДА» и «АВТО ПРОГРАММИРОВАНИЕ» Главного меню  |
| LEAVES DELAY (ВРЕМЯ ЗАДЕРЖКИ) | ВЫКЛ               | ВКЛ             | Настройка задержки начала движения: при включенной настройке открытие ворот происходит через 4 сек. после подачи команды, закрытие ворот - через макс. 15 сек.                              |
| RELEASE STROKE (УДАР ОТКР)    | ВЫКЛ               | ВКЛ             | Функция «удар при открытии» (краткий реверс в начале цикла открытия)  |
| SLAM LOCK (МАКС УСИЛИЕ ЗАКР)  | ВЫКЛ               | ВКЛ             | Функция максимального усилия а конце движения ворот в течение 1 сек (только при активированной функции замедления в конечном положении закрытия)  |
| COURTESY LIGHT (ЗАДЕРЖКА)     | ВЫКЛ               | ВКЛ             | Активация задержки движения перед закрытием с функцией мигания сигнальной лампы (3 сек) и/или активация постоянного света сигнальной лампы в течение 3 мин после подачи команды на открытие |
| LEV                           | 1 ВСПЫШКА          |                 | Выбор уровня меню   |

Расширенное Меню 2 активируется выбором индикатора LEV посредством нажатия кнопок SELECT и SET два раза

| МЕНЮ 2                         | Светодиод не горит   | Светодиод горит                 | Описание   |
|--------------------------------|----------------------|---------------------------------|--|
| SOFT STOP (ПЛАВНАЯ ОСТАНОВКА)  | ВЫКЛ                 | ВКЛ                             | Функция плавной остановки: привод плавно снижает усилие до нуля  |
| SOFT START (ПЛАВНАЯ ОСТАНОВКА) | ВЫКЛ                 | ВКЛ                             | Функция плавного старта: привод плавно увеличивает усилие с нуля до выбранного значения  |
| SAFE 1 IN OPEN (ФОТО 1 ОТКР)   | Активен при закрытии | Активен при открытии и закрытии | Активация работы фотоэлементов (выход DS1) на открытие   |
| DEADMAN (РУЧНОЕ УПРАВЛЕНИЕ)    | ВЫКЛ                 | ВКЛ                             | Активация ручного режима управления (в присутствии оператора)  |
| FOLLOW ME (ЗАКР ПО ФОТО)       | ВЫКЛ                 | ВКЛ                             | Сокращение времени паузы до 5 сек. после срабатывания фотоэлемента (DS1)   |
| PAUSE FLASHING (ПАУЗА ЛАМПА)   | ВЫКЛ                 | ВКЛ                             | Активация мигания сигнальной лампы в течение времени паузы   |
| ALWAYS CLOSE (ВСЕГДА ЗАКР)     | ВЫКЛ                 | ВКЛ                             | Автоматическое закрытие ворот после восстановления питания в случае его отключения (после предупреждающего мигания сигнальной лампы в течение 5 сек) |
| LEV                            | 2 ВСПЫШКИ            |                                 | Выбор уровня меню  |

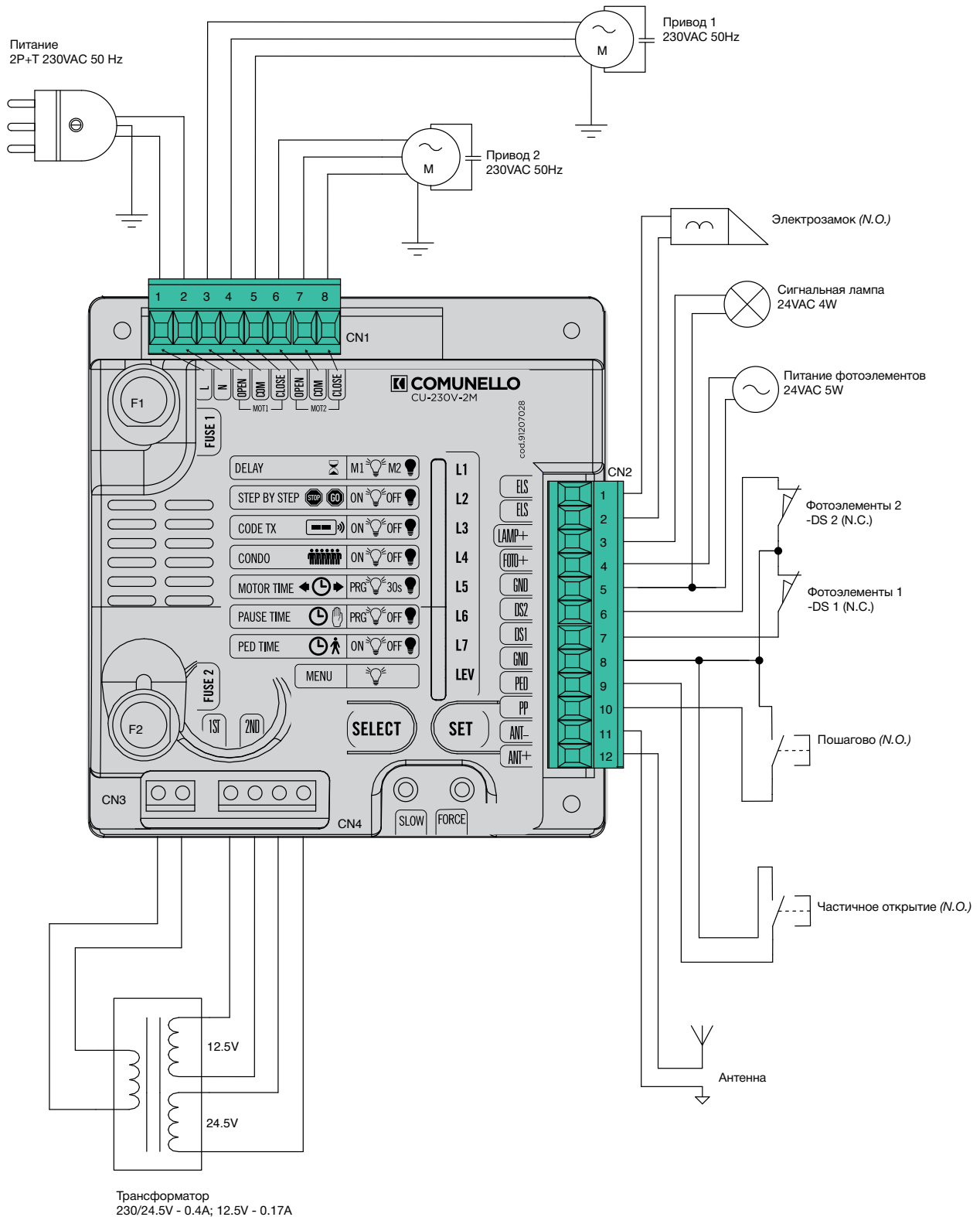
Расширенное Меню 2 активируется выбором индикатора LEV посредством нажатия кнопок SELECT и SET три раза

| МЕНЮ 3                            | Светодиод горит |  | Descrizione  |
|-----------------------------------|-----------------|--|--|
| SLOW DOWN SPEED (СКОРОСТЬ ЗАМЕДЛ) | ВКЛ             |  | Настройка скорости при замедлении (выбор из 6 уровней) |
| LEV                               | 3 ВСПЫШКИ       |  | Выбор уровня меню                                      |

# CU 230V 2M/ABACUS/CONDOR/RAM

## Подключения

Внешний блок управления 230V 2 приводами





## ФУНКЦИИ

| Главное меню                      | Светодиод не горит | Светодиод горит           | Описание   |
|-----------------------------------|--------------------|---------------------------|--|
| DELAY (ЗАДЕРЖКА)                  | Задержка привода 2 | Задержка привода 1        | Выбор привода, который начинает движение с задержкой   |
| STEP BY STEP (ЛОГИКА УПРАВЛЕНИЯ)  | Автоматически      | Пошагово                  | Выбор режима работы: пошагово или автоматически  |
| CODE TX (ПУЛЬТЫ ДУ)               | Пульт не записан   | Пульт записан             | Программирование пультов дистанционного управления   |
| COND (МНОГОКВАРТИРНЫЙ ДОМ)        | Выкл               | Вкл                       | Функция «многоквартирный дом»: при активации функции ДУ не воспринимает сигналы пультов и др. управляющих устройств во время открытия ворот; полученная команда при закрытии ворот изменяет направление движения ворот |
| MOTOR TIME (ВРЕМЯ РАБОТЫ ПРИВОДА) | 30 сек.            | Запрограммированное время | Настройка времени работы привода на открытие и закрытие с выбором времени замедления в конечных положениях   |
| PAUSE TIME (АВТОЗАКРЫТИЕ)         | Без автозакрытия   | С автозакрытием           | Настройка времени паузы до автоматического закрытия  |
| PEDESTRIAN TIME (КАЛИТКА)         | Выкл               | Вкл                       | Время движения створки в режиме «калитка»  |
| MENU (МЕНЮ)                       | Вкл                |                           | Выбор уровня меню  |

Расширенное Меню 1 активируется выбором индикатора LEV посредством нажатия кнопок SELECT и SET один раз

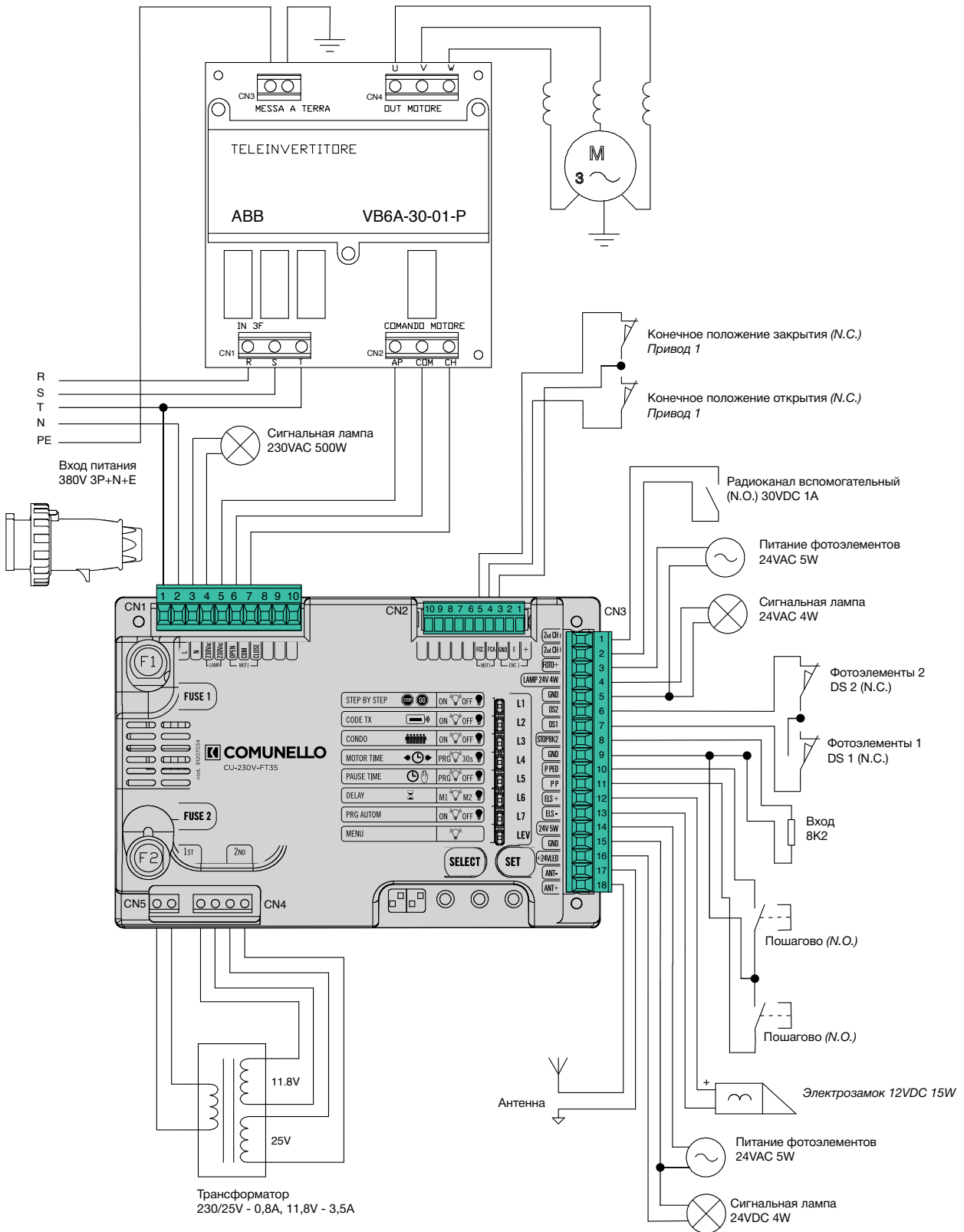
| МЕНЮ 1                              | Светодиод не горит | Светодиод горит | Описание  |
|-------------------------------------|--------------------|-----------------|---|
| REMOTE CODE PGM (ПУЛЬТЫ ДУ ДИСТАНЦ) | Выкл               | Вкл             | Программирование пультов дистанционного управления на расстоянии (без нажатия кнопки SELECT)  |
| PHOTOTEST (ФОТОТЕСТ)                | Выкл               | Вкл             | Функция «фототест»  |
| DECELERATION (ЗАМЕДЛЕНИЕ)           | Вкл                | Выкл            | Функция замедления в конечных положениях (недоступна при настроенных функциях «ВРЕМЯ РАБОТЫ ПРИВОДА» и «АВТО ПРОГРАММИРОВАНИЕ» Главного меню  |
| LEAVES DELAY (ВРЕМЯ ЗАДЕРЖКИ)       | Выкл               | Вкл             | Настройка задержки начала движения: при включенной настройке открытие ворот происходит через 4 сек. после подачи команды, закрытие ворот — через макс. 15 сек.                              |
| RELEASE STROKE (УДАР ОТКР)          | Выкл               | Вкл             | Функция «удар при открытии» (краткий реверс в начале цикла открытия)  |
| SLAM LOCK (МАКС УСИЛИЕ ЗАКР)        | Выкл               | Вкл             | Функция максимального усилия а конце движения ворот в течение 1 сек (только при активированной функции замедления в конечном положении закрытия)  |
| COURTESY LIGHT (ЗАДЕРЖКА)           | Выкл               | Вкл             | Активация задержки движения перед закрытием с функцией мигания сигнальной лампы (3 сек) и/или активация постоянного света сигнальной лампы в течение 3 мин после подачи команды на открытие |
| LEV                                 | 1 ВСПЫШКА          |                 | Выбор уровня меню   |

Расширенное Меню 2 активируется выбором индикатора LEV посредством нажатия кнопок SELECT и SET два раза

| МЕНЮ 2                         | Светодиод не горит   | Светодиод горит                 | Описание   |
|--------------------------------|----------------------|---------------------------------|--|
| SOFT STOP (ПЛАВНАЯ ОСТАНОВКА)  | Выкл                 | Вкл                             | Функция плавной остановки: привод плавно снижает усилие до нуля  |
| SOFT START (ПЛАВНАЯ ОСТАНОВКА) | Выкл                 | Вкл                             | Функция плавного старта: привод плавно увеличивает усилие с нуля до выбранного значения  |
| SAFE 1 IN OPEN (ФОТО 1 ОТКР)   | Активен при закрытии | Активен при открытии и закрытии | Активация работы фотоэлементов (выход DS1) на открытие   |
| DEADMAN (РУЧНОЕ УПРАВЛЕНИЕ)    | Выкл                 | Вкл                             | Активация ручного режима управления (в присутствии оператора)  |
| FOLLOW ME (ЗАКР ПО ФОТО)       | Выкл                 | Вкл                             | Сокращение времени паузы до 5 сек. после срабатывания фотоэлемента (DS1)   |
| PAUSE FLASHING (ПАУЗА ЛАМПА)   | Выкл                 | Вкл                             | Активация мигания сигнальной лампы в течение времени паузы   |
| ALWAYS CLOSE (ВСЕГДА ЗАКР)     | Выкл                 | Вкл                             | Автоматическое закрытие ворот после восстановления питания в случае его отключения (после предупреждающего мигания сигнальной лампы в течение 5 сек) |
| LEV                            | 2 ВСПЫШКИ            |                                 | Выбор уровня меню  |

# CU 380V FT35/FORT3500 Встроенный блок управления 380V

## Подключения



## ФУНКЦИИ

| Главное меню                      | Светодиод не горит | Светодиод горит           | Описание  |
|-----------------------------------|--------------------|---------------------------|---|
| STEP BY STEP (ЛОГИКА УПРАВЛЕНИЯ)  | Автоматически      | Пошагово                  | Выбор режима работы: пошагово или автоматически   |
| CODE TX (ПУЛЬТЫ ДУ)               | Пульт не записан   | Пульт записан             | Программирование пультов дистанционного управления  |
| CONDO (МНОГОКВАРТИРНЫЙ ДОМ)       | Выкл               | Вкл                       | Функция «многоквартирный дом»: при активации функции ДУ не воспринимает сигналы пультов и др. управляющих устройств во время открытия ворот; полученная команда при закрытии ворот изменяет направление движения ворот          |
| MOTOR TIME (ВРЕМЯ РАБОТЫ ПРИВОДА) | 30 сек.            | Запрограммированное время | Настройка времени работы привода на открытие и закрытие с выбором времени замедления в конечных положениях  |
| PAUSE TIME (АВТОЗАКРЫТИЕ)         | Без автозакрытия   | С автозакрытием           | Настройка времени паузы до автоматического закрытия   |
| DELAY (ЗАДЕРЖКА)                  | Выкл               | Вкл                       | Выбор привода, который начинает движение с задержкой  |
| PRG AUTOM (АВТО ПРОГРАММИРОВАНИЕ) | Выкл               | Вкл                       | Функция автоматического программирования: настройка полного цикла открытия/закрытия ворот с замедлением в конечных положениях (ок. 15% от общей длительности цикла) (только для устройств с магнитными концевыми выключателями) |
| MENU (МЕНЮ)                       | Вкл                |                           | Выбор уровня меню   |

Расширенное Меню 1 активируется выбором индикатора LEV посредством нажатия кнопок SELECT и SET один раз

| МЕНЮ 1                                       | Светодиод не горит | Светодиод горит | Описание  |
|--|--------------------|-----------------|---|
| DEADMAN (РУЧНОЕ УПРАВЛЕНИЕ)                  | Выкл               | Вкл             | Активация ручного режима управления (в присутствии оператора)   |
| PEDESTRIAN BUTTON (КНОПКА КАЛИТКА)           | Режим «калитка»    | -               | Активация режима «калитка»  |
| PEDESTRIAN BUTTON (КНОПКА КАЛИТКА)           | Режим «калитка»    | -               | Активация режима «калитка»  |
| PHOTOTEST (ФОТОТЕСТ)                         | Выкл               | Вкл             | Функция «фототест»: автоматическое тестирование работоспособности фотоэлементов   |
| DS2 PHOTO IN OPEN/CLOSING (ФОТОЭЛ ОТКР/ЗАКР) | Выкл               | Вкл             | Активация фотоэлементов на открытие и закрытие: при срабатывании фотоэлементов на открытие створка ворот останавливается и возобновляет движение после высвобождения проезда; при срабатывании фотоэлементов на закрытие створка ворот изменит направление движения |
| DS1 PHOTO IN CLOSING (ФОТОЭЛ ЗАКР)           | Выкл               | Вкл             | Активация фотоэлементов только на закрытие: срабатывание фотоэлементов на открытие игнорируется; при срабатывании фотоэлементов на закрытие створка ворот изменит направление движения  |
| STOP 8K2 (ВХОД СТОП)                         | Выкл               | Вкл             | Вход СТОП: при срабатывании привод останавливает ворота и возобновляет движение с предварительным миганием сигнальной лампы в течение 5 сек после высвобождения контакта  |
| LEV  | 1 ВСПЫШКА          |                 | Выбор уровня меню   |

Расширенное Меню 2 активируется выбором индикатора LEV посредством нажатия кнопок SELECT и SET два раза

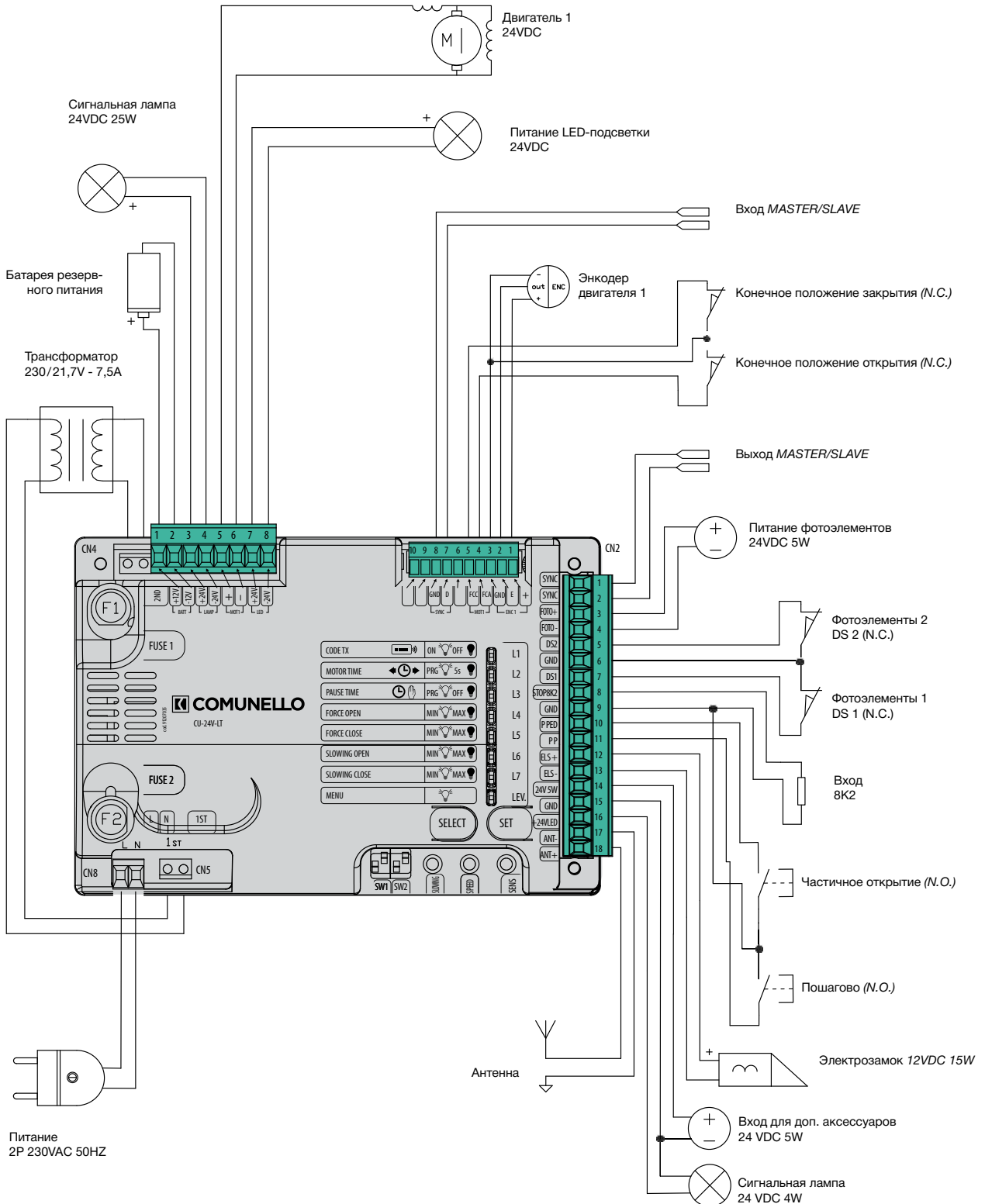
| МЕНЮ 2                                | Светодиод не горит | Светодиод горит           | Описание   |
|---------------------------------------|--------------------|---------------------------|--|
| Не используется                       | -                  | -                         | Не используется  |
| Не используется                       | -                  | -                         | Не используется  |
| ALWAYS CLOSE (ВСЕГДА ЗАКР)            | Выкл               | Вкл                       | Автоматическое закрытие ворот после восстановления питания в случае его отключения (после предупреждающего мигания сигнальной лампы в течение 5 сек) |
| FOLLOW ME (ЗАКР ПО ФОТО)              | Выкл               | Вкл                       | Сокращение времени паузы до начала закрытия до 5 сек. после срабатывания фотоэлемента (DS1)  |
| PEDESTRIAN TIME (КАЛИТКА)             | 10 сек.            | Запрограммированное время | Время движения створки в режиме «калитка»  |
| FIXED CODE AUX CHANNEL (2 РАДИОКАНАЛ) | Выкл               | Вкл                       | Активация дополнительного радиоканала  |
| PGM CODE (ПУЛЬТЫ ДУ ДИСТАНЦ)          | Выкл               | Вкл                       | Программирование пультов дистанционного управления на расстоянии (без нажатия кнопки SELECT)   |
| LEV                                   | 2 ВСПЫШКИ          |                           | Выбор уровня меню  |

Расширенное Меню 3 активируется выбором индикатора LEV посредством нажатия кнопок SELECT и SET три раза

| МЕНЮ 3                                    | Светодиод не горит | Светодиод горит | Описание   |
|---|--------------------|-----------------|--|
| Не используется                           | -                  | -               | Не используется  |
| Не используется                           | -                  | -               | Не используется  |
| RELEASE STROKE (МАКС УСИЛИЕ ОТКР)         | Выкл               | Вкл             | Функция максимального усилия в начале движения ворот в течение 2 сек   |
| SLAM LOCK (МАКС УСИЛИЕ ЗАКР)              | Выкл               | Вкл             | Функция максимального усилия в конце движения ворот в течение 1 сек (только при активированной функции замедления в конечном положении закрытия) |
| ELECTROLOCK PEDEST (ЭЛЕКТРОЗАМОК КАЛИТКА) | Выкл               | Вкл             | Включение электрозамка активацией режима «калитки»   |
| PAUSE FLASHING (ПАУЗА ЛАМПА)              | Выкл               | Вкл             | Активация мигания сигнальной лампы в течение времени паузы   |
| COURTESY LIGHT (ПОСТОЯННЫЙ СВЕТ)          | Выкл               | Вкл             | Активация функции мигания светодиодной лампы перед открытием ворот (3 сек) или постоянного света после окончания движения ворот (3 мин)          |
| LEV                                       | 3 ВСПЫШКИ          | Вкл             | Выбор уровня меню  |

# CU 24V LT/LIMIT Встроенный блок управления 24V

## Подключения



## ФУНКЦИИ

| Главное меню                       | Светодиод не горит | Светодиод горит           | Описание   |
|------------------------------------|--------------------|---------------------------|--|
| CODE TX (ПУЛЬТЫ ДУ)                | Пульт не записан   | Пульт записан             | Программирование пультов дистанционного управления   |
| MOTOR TIME (ВРЕМЯ РАБОТЫ ПРИВОДА)  | 30 сек.            | Запрограммированное время | Настройка времени работы шлагбаума на открытие и закрытие с выбором времени замедления в конечных положениях |
| PAUSE TIME (АВТОЗАКРЫТИЕ)          | Без автозакрытия   | С автозакрытием           | Настройка времени паузы до автоматического закрытия  |
| FORCE OPEN (УСИЛИЕ ОТКР)           | Максимальное       | Среднее/минимальное       | Настройка усилия двигателя при открытии (минимальный/средний/максимальный уровни)                            |
| FORCE OPEN (УСИЛИЕ ЗАКР)           | Максимальное       | Среднее/минимальное       | Настройка усилия двигателя при закрытии (минимальный/средний/максимальный уровни)                            |
| SLOWING OPEN (УСИЛИЕ ОТКР ЗАМЕДЛ)  | Максимальное       | Среднее/минимальное       | Настройка усилия двигателя при замедленном цикле открытия (минимальный/средний/максимальный уровни)          |
| SLOWING CLOSE (УСИЛИЕ ЗАКР ЗАМЕДЛ) | Максимальное       | Среднее/минимальное       | Настройка усилия двигателя при замедленном цикле закрытия (минимальный/средний/максимальный уровни)          |
| MENU (МЕНЮ)                        | ВКЛ                |                           | Выбор уровня меню  |

Расширенное Меню 1 активируется выбором индикатора LEV посредством нажатия кнопок SELECT и SET один раз

| МЕНЮ 1                               | Светодиод не горит | Светодиод горит | Descrizione   |
|--------------------------------------|--------------------|-----------------|---|
| PGM CODE (PGM ПУЛЬТЫ ДУ)             | ВЫКЛ               | ВКЛ             | Программирование пультов дистанционного управления на расстоянии (без нажатия кнопки SELECT)  |
| BUTTON (КНОПКА)                      | ОТКР/ЗАКР          | ЗАКР            | Программирование кнопки: ОТКР/ЗАКР или ЗАКР   |
| AUTO PROGRAM (АВТО ПРОГРАММИРОВАНИЕ) | -                  | -               | Функция автоматического программирования: настройка полного цикла открытия/закрытия ворот с замедлением в конечных положениях (ок. 15% от общей длительности цикла) (только для устройств с магнитными концевыми выключателями) |
| PHOTOTEST (ФОТОТЕСТ)                 | ВЫКЛ               | ВКЛ             | Функция «фототест»: автоматическое тестирование работоспособности фотоэлементов   |
| не используется                      | -                  | -               | не используется   |
| не используется                      | -                  | -               | не используется   |
| STOP 8K2 (ВХОД СТОП)                 | ВЫКЛ               | ВКЛ             | Вход СТОП: при срабатывании привод останавливает ворота и возобновляет движение с предварительным миганием сигнальной лампы в течение 5 сек после высвобождения контакта  |
| LEV                                  | 1 ВСПЫШКА          |                 | Выбор уровня меню   |

Расширенное Меню 2 активируется выбором индикатора LEV посредством нажатия кнопок SELECT и SET два раза

| МЕНЮ 2  | Светодиод не горит | Светодиод горит   | Descrizione  |
|---|--------------------|-------------------|--|
| ELECTROLOCK/ELECTROBLOCK (ЭЛЕКТРОЗАМОК/ЭЛЕКТРОБЛОК) | Электрозамок       | Электроблокировка | Выбор функции «электрозамок» или «электроблокировка»   |
| LAMP (ЛАМПА)  | Мигание            | Постоянный свет   | Настройка режима работы сигнальной лампы: мигание или постоянный свет  |
| ALWAYS CLOSE (ВСЕГДА ЗАКРЫТО)                       | ВЫКЛ               | ВКЛ               | Автоматическое закрытие ворот после восстановления питания в случае его отключения (после предупреждающего мигания сигнальной лампы в течение 5 сек) |
| FOLLOW ME (ЗАКР ПО ФОТО)                            | ВЫКЛ               | ВКЛ               | Сокращение времени паузы до закрытия до 5 сек. после срабатывания фотоэлемента (DS1)   |
| PRE-FLASH (ПРЕД. МИГАНИЕ)                           | ВЫКЛ               | ВКЛ               | Настройка мигания сигнальной лампы в течение 3 сек перед началом движения  |
| STRIP LED (СВЕТОДИОД 1)                             | Горит при движении | Горит всегда      | Настройка логики работы светодиодной подсветки   |
| STRIP LED (СВЕТОДИОД 2)                             | Мигание            | Постоянный свет   | Настройка логики работы светодиодной подсветки   |
| LEV   | 2 ВСПЫШКИ          |                   | Выбор уровня меню  |





«АЛЮТЕХ-М»  
г. Москва, поселение Первомайское,  
ул. рабочая, 1  
тел.: +7(495) 221-62-00  
info@alutechmsk.ru

«Алютех-Урал»  
г. Екатеринбург, 2 км на восток от пересечения  
Екатеринбургской кольцевой автомобильной  
дороги и ул. Высоцкого  
тел.: +7 (343) 383-60-01  
info@alutech-ural.ru

«Алютех-Поволжье»  
г. Самара, Смышляевское шоссе, 1А  
тел.: +7 (846) 977-82-96  
info@alutech-samara.ru

«Алютех-Юг»  
Краснодарский край, г. Краснодар,  
пгт. Индустриальный  
тел.: +7 (861) 279-01-20  
info@alutech-jug.ru

«Алютех-Сибирь»  
Новосибирская область, с. Марусино,  
Промышленная зона № 17  
тел.: +7 (383) 363-39-93  
info@alutech-sibir.ru

«Алютех-К»  
Киевская область,  
г. Бровары, ул. Кутузова, 61  
тел.: +38 (044) 451-83-65, 66  
info@alutech.kiev.ua

«Алютех»  
г. Всеволожск (Санкт-Петербург),  
Всеволожский пр., 115  
тел.: +7 (812) 333-07-00  
info@alutechspb.ru

«Алютех-Уфа»  
Уфимский район,  
с. Зубово, ул. Школьная, 1/1  
тел.: +7 (347) 221-04-09, 18  
ufa@alutech-samara.ru

«Алютех-Н. Новгород»  
г. Н. Новгород, ул. Геологов, 1, литер «ДД»  
тел.: +7 (831) 463-97-61  
info@alutech-nn.ru

«Алютех-Ставрополь»  
Ставропольский край, г. Ставрополь,  
Старомарьевское шоссе, 118  
тел.: +7 (8652) 501-064  
stavropol@alutech.ru

«Алютех-Ростов»  
г. Ростов-на-Дону, пер. Нефтяной, 2а  
тел.: +7 (863) 206-04-45  
info@alutech-rostov.ru

«Алютех-Воронеж»  
г. Воронеж, ул. Мазлумова,  
25А, литера 2А  
тел.: +7 (473) 243-87-08  
voronezh@alutechmsk.ru

«Алютех-Казань»  
г. Казань, ул. Хлебозаводская, 7В  
тел.: +7 (843) 555-20-12  
info@alutech-kzn.ru

«Алютех-Хабаровск»  
г. Хабаровск, ул. Карла Маркса, 136А  
тел.: +7 (4212) 27-57-99  
habarovsk@alutech.ru

«Алютех-Владивосток»  
г. Владивосток, ул. Днепровская, д. 99  
тел.: +7 (4232) 62-00-96, 97  
vladivostok@alutech.ru

«Алютех Торговый дом»  
г. Минск, ул. Бабушкина, 21/3, каб.12  
тел.: +375 (17) 291-94-05  
7447 МТС, Velcom  
info@minsk.alutech.by

«Алютех-Крым»  
г. Симферополь, пр. Кирова, 34  
тел.: +7 (978) 000-99-99  
info@alutech-crimea.ru

**COMUNELLO**  
**AUTOMATION**

FRATELLI COMUNELLO S.P.A.  
AUTOMATION GATE DIVISION  
Via Cassola, 64 - C.P. 79  
36027 Rosà, Vicenza, Italy  
Tel. +39 0424 585111 Fax +39 0424 533417  
info@comunello.it www.comunello.com

**ALUTECH**  
GROUP OF COMPANIES



ул. Селицкого, 10  
220075, Республика Беларусь, г. Минск  
Тел. +375 (17) 330 11 00  
Факс +375 (17) 330 11 01  
www.alutech-group.com

Официальный дилер ООО «Воротные системы и сервис»

г. Екатеринбург, пр. Космонавтов, 11

+7 (343) 312-13-09 Свердловская обл., +7 (351) 216-17-08 Челябинская обл.

+7 (345) 252-01-54 Тюменская обл., +7 (342) 259-69-13 Пермский край

sales@vorotasklad.ru, vorotasklad.ru